

A T U L A M



LA **FENÊTRE** BOIS
À VOS MESURES





Atulam, spécialiste de la fenêtre bois sur mesure	4 - 5
Peinture Garantie 12 ans	6 - 7
Faites la différence avec le bois	8 - 9
Savoir-faire et qualité	10 - 11
Atulam créateur de la fenêtre française	12 - 13
Guide "je choisis ma fenêtre"	15 - 23
Nos modèles	24 - 63
Primabelle 56	26 - 29
Estibelle 56	30 - 33
Estibelle 68	34 - 37
Estilou 56	38 - 41
Estilou 68	42 - 45
Tradilou 56	46 - 49
Tradilou 68	50 - 53
Gamme Complémentaire	
Coulissant.....	54
Cintrée en plan	56
Basculant.....	58
Fenêtre à Guillotine.....	59
Fenêtre à fléau	59
Houteau	60
Oeil de boeuf	60
Porte-fenêtre	62 - 63
Quincaillerie	64 - 67
Reportages chantier.....	69 - 81
Grille de faisabilité.....	82
Tableau de performances	83

Atulam, spécialiste de la **fenêtre bois** **sur mesure**

Atulam développe depuis bientôt 50 ans son expertise dans la fenêtre bois et a construit sa croissance sur la qualité des produits et du service.

Notre savoir-faire acquis depuis de nombreuses années nous permet de faire face aux exigences techniques (menuiseries de grandes dimensions, fenêtre cintrée en plan) ou aux contraintes liées à l'environnement (bâtiment haussmannien avec fenêtre traditionnelle à fermeture mouton et gueule de loup).

Rénovation de maisons anciennes ou contemporaines, restauration d'appartement parisien, nous fabriquons des fenêtres de multiples formes avec le type d'ouverture que vous souhaitez.

**Imaginez la fenêtre de vos rêves,
nous la réalisons pour vous.**







Peinture garantie **12 ans**

**Le bois n'est plus synonyme d'entretien !
Aujourd'hui, nous réalisons des fenêtres
en bois esthétiques et performantes
qui durent dans le temps.**

Grâce à notre savoir-faire et à des procédés
d'application spécifiques, nous avons mis au point
une peinture « usine » **équivalent à
4 ou 5 couches de peinture au pinceau**
(soit 300 microns de peinture).

Cette innovation nous permet de vous proposer
une garantie gratuite de 12 ans sur la finition peinture
de vos fenêtres en chêne et bois exotique*.

**Optez pour la tranquillité en choisissant
vos fenêtres en finition usine, prêtes à poser.**

**PEINTURE
GARANTIE
12
ans**



Sélection d'essences
de bois de haute qualité



Conception
de la menuiserie



Application du traitement
et de la protection



Séchage



Couche de finition

* selon les modalités du contrat de la garantie finition



Faites la différence avec le bois

Le changement de vos fenêtres est très important dans le projet de rénovation de votre maison et de nombreux critères doivent être pris en considération pour mener à bien cette étape.

En effet, bien choisir ses menuiseries permet d'améliorer votre confort et de diminuer la consommation énergétique de votre demeure tout en préservant son charme et son authenticité.

Pour la fabrication de vos fenêtres, nous avons choisi le bois, car c'est selon nous le meilleur matériau qui vous apporte à la fois performance et esthétique.

Le bois possède de nombreuses vertus :

- › Une **isolation thermique naturelle** incomparable
- › Une **isolation acoustique optimale** grâce à la densité du matériau
- › Une **grande résistance au feu** : le bois se déforme moins que l'aluminium ou le PVC sous l'effet de la chaleur
- › Un **impact réduit sur notre environnement** : matériau renouvelable et recyclable, le bois offre un bilan carbone très performant
- › Une **solidité et durabilité** dans le temps : les fenêtres en bois existent depuis des siècles et sont capables de durer plusieurs générations.
- › **Retardataire d'effraction** : contrairement aux autres matériaux, le bois est très solide et ne se tord pas
- › Parfaitement **adapté au sur-mesure** : facile à travailler, le bois offre un large panel de réalisations : formes cintrées, menuiseries de larges dimensions...
- › **Esthétisme et élégance** : pour donner charme et caractère à votre demeure
- › **Facilement réparable**, vos fenêtres peuvent être repeintes au gré de vos envies en fonction de votre décoration intérieure
- › **Finition garantie 12 ans** : fini les entretiens fastidieux ! Grâce à notre garantie 12 ans sur la peinture, il n'est plus nécessaire de repeindre l'extérieur de vos fenêtres tous les 2 ans.





Savoir faire et qualité



La Qualité - Menuiserie 21

Menuiseries 21 est une Charte de Qualité créée par un groupe d'entreprises de menuiseries adhérentes à la Fédération Française du Bâtiment (FFB).

Le label met en valeur un savoir-faire dans le domaine de la fabrication des fenêtres en bois sur mesure. La Charte de Qualité Menuiseries 21 s'appuie sur une expertise de la conformité technique par un organisme indépendant et habilité : l'institut technologique Forêt Cellulose Bois construction Ameublement (FCBA).

Sur le plan environnemental les signataires s'inscrivent dans une démarche de développement durable, avec un engagement de progrès, sur la base de quatre indicateurs :

- › Réduction des consommations d'énergie non renouvelables, d'eau et de matière ;
- › Le tri, le traitement et la valorisation des déchets ;
- › Le choix d'utilisation de bois ecocertifiés ;
- › La réduction des composés chimiques polluants par le choix de produits écologiquement acceptables



assemblage
double enfourchement

Savoir faire et qualité

Double enfourchement et lamellé collé 3 plis

Nos procédés de fabrication et notre savoir-faire garantissent solidité, maniabilité et durabilité de votre fenêtre. Nous utilisons notamment un assemblage traditionnel - **la technique du double enfourchement pour l'assemblage des ouvrants** (tenon et mortaise). Ce procédé est beaucoup plus résistant que l'assemblage mécanique utilisé dans les fabrications industrielles.

Par ailleurs, l'assemblage à double enfourchement et la fermeture à mouton et gueule de loup nous permettent de fabriquer des menuiseries de très grande hauteur.

Nous travaillons des pièces de bois **en lamellé collé 3 plis** (tout abouté ou parements massifs). Ce mode de fabrication associe par collage 3 lamelles de bois permettant d'assurer la stabilité du matériau et de renforcer sa résistance mécanique ainsi que sa résistance au feu et à la chaleur. Éliminées de leur défaut, les pièces de bois lamellés collées sont plus homogènes et permettent l'utilisation optimale de la matière première.

Atulam,
créateur de
**fenêtre
française**



Production française

Produire français c'est un engagement éthique auquel nous sommes profondément attachés. Nous pensons que la menuiserie haut de gamme a toutes les capacités de rester française, c'est pourquoi nous avons choisi de localiser notre usine dans le département de la Creuse, au cœur du Limousin.

Aujourd'hui, notre usine de 10 000m² emploie près de 120 personnes en zone rurale. Depuis 1965 nous avons acquis des procédés de fabrication et un savoir-faire nous permettant de concevoir des produits uniques et de qualité.



**la fenêtre
française**
by ATULAM

www.lafenetrefrancaise.fr



Guide

« je choisis ma fenêtre »

Un investissement plutôt qu'une dépense, c'est ce que nous vous proposons pour le choix de vos fenêtres. Afin de vous apporter pleine satisfaction et de répondre à vos problématiques particulières, trois critères principaux sont à prendre en considération :

La fonctionnalité : penser à l'usage de votre fenêtre permet de vous orienter sur le choix de sa conception. Le choix d'une fenêtre un vantail vous permettra de **maximiser l'apport de lumière**. Si vous souhaitez **optimiser votre espace de vie**, une ouverture à l'anglaise (sur l'extérieur) vous permettra de **limiter l'encombrement de la pièce** lors de l'ouverture de la fenêtre...

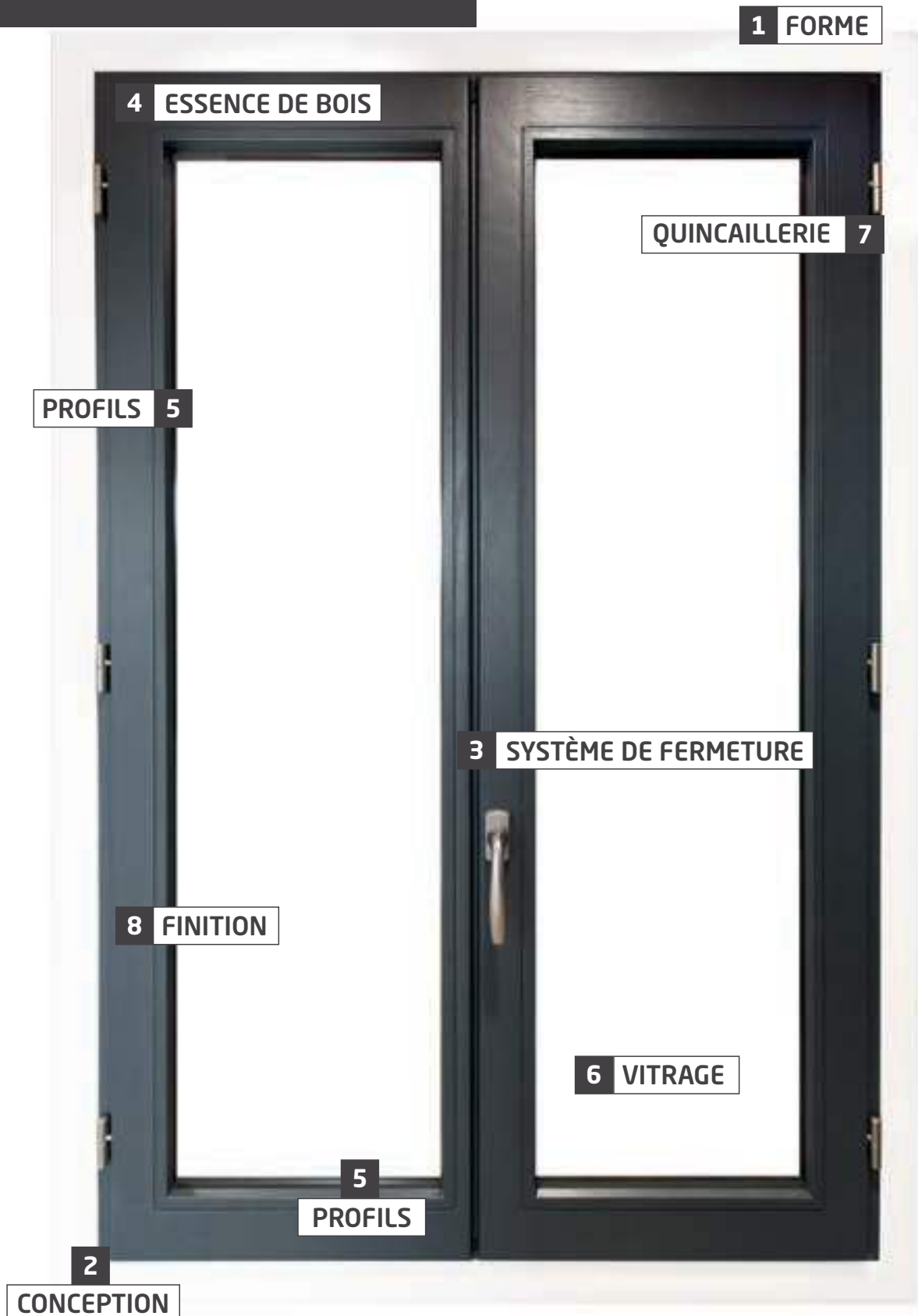
La performance : économies d'énergie, réduction du bruit, le changement de vos fenêtres permet l'amélioration de votre habitat. La performance thermique de votre fenêtre dépend essentiellement du vitrage (isolation et transmission lumineuse) et du type de bois choisi (le résineux ayant une performance thermique légèrement supérieure au chêne et au bois exotique). Parce que c'est un matériau naturellement dense, **la fenêtre bois offre de très bonnes performances acoustiques** que l'on peut renforcer en choisissant un vitrage spécifique (double vitrage feuilleté acoustique ou double vitrage asymétrique avec deux vitres d'épaisseurs différentes, exemple : vitrage 10/12/4).

Pour en savoir plus sur les performances, vous pouvez consulter le tableau en fin de catalogue (Page 83). La loi sur la transition énergétique vous permet de bénéficier d'un crédit d'impôt sur vos dépenses d'équipement pour votre habitation principale (cf Loi de Finances en vigueur). Le changement de vos menuiseries extérieures peut être éligible au dispositif si ces dernières répondent d'une performance thermique minimale.

L'esthétisme : Choisir une fenêtre Atulam c'est opter pour l'**esthétisme en plus de la performance et la solidité**. Couleurs, accessoires, lignes contemporaines ou plus traditionnelles, votre fenêtre devient un véritable élément de décoration intérieure. Parce que nous sommes spécialistes de la fenêtre sur mesure nous vous offrons un large choix d'options et de personnalisation pour réaliser **la fenêtre de vos envies !** Ce guide vous détaillera **toutes les possibilités de personnalisation** pour vous aider à choisir vos futures menuiseries.

Guide

« je choisis
ma fenêtre »



1 FORME



Cintre
anse de panier



Plein cintre



Cintre
surbaissé



Coins mouchoirs
massifs



Trapèze

2 CONCEPTION

Conception moderne ou à l'ancienne, faites votre choix



Les fenêtres à recouvrement : c'est la conception moderne de la fenêtre où le dormant est en partie recouvert par les ouvrants. Pour les fenêtres à recouvrement, le ferrage est assuré par des fiches vissées.

Modèles Atulam : Primabelle, Estibelle, Estilou



Les fenêtres dites à « rive droite » : dans cette conception caractéristique des menuiseries bois à l'ancienne, les ouvrants et les dormants sont alignés sur le même plan. Plus complexe, sa fabrication nécessite un réglage sur mesure en atelier. Les fenêtres à rive droite conviennent parfaitement aux bâtiments classés ou aux demeures traditionnelles. Pour les fenêtres à rive droite, le ferrage est assuré par des paumelles entaillées.

Modèle Atulam : Tradilou

3 SYSTÈME DE FERMETURE



Fermeture par crémone encastrée : intégrée dans un des vantaux, la crémone est invisible et verrouille la fenêtre par action de la poignée.

Modèles Atulam : Primabelle, Estibelle

*Battement centré classique
ou battement décentré pour un style plus moderne.*



Battement
centré

Battement
décentré



Fermeture mouton et gueule de loup : hérité des menuiseries d'autrefois, ce système de fermeture est permis grâce à l'emboîtement d'un des vantaux dans l'autre. On actionne une crémone en applique ou une espagnolette pour verrouiller la fenêtre. La fenêtre à mouton et gueule de loup d'Atulam a été conçue pour offrir les meilleures performances.

Modèles Atulam : Estilou, Tradilou

4 ESSENCES DE BOIS

Robuste, noble et écologique, le bois est un matériau aux nombreuses vertus. Afin de vous garantir une meilleure stabilité, nous travaillons des pièces de bois en lamellé-collé 3 plis en tout abouté pour une finition peinture ou à parements massifs pour une finition huilée ou lasure. Pour répondre à toutes les sensibilités, Atulam vous propose 4 essences de bois :



► **Le chêne** : le bois préféré des menuisiers et ébénistes. Son ton brun et son veinage s'accorderont parfaitement avec une finition incolore comme les finitions huilées ou les lasures. En version tout abouté (KKK) pour une finition peinture, offrez-vous le luxe du chêne pour un prix tout à fait abordable.



► **Le bois exotique rouge** : d'une densité égale ou supérieure au chêne, il est réputé pour sa grande durabilité. Son grain fin sans veinage donne un aspect glacé à la finition qu'elle soit incolore ou opaque (peinture). Chez Atulam, nous utilisons des variétés sélectionnées pour leur qualité telles que le sapelli et le moabi.



► **Le pin sylvestre** : plus tendre que les précédents, ce bois très prisé dans certaines régions montagneuses est surtout apprécié pour ses performances thermiques. Son veinage est également beaucoup plus marqué et reste visible avec une finition opaque.



► **Le mélèze de Sibérie** : Avec une croissance lente, le mélèze de Sibérie offre des caractéristiques techniques exceptionnelles : bois résineux le plus dur il est aussi naturellement imputrescible. Très utilisé dans les régions montagneuses, le mélèze de Sibérie est très apprécié pour sa durabilité et son esthétisme.

5 PROFILS

Déterminez le style général de votre menuiserie en choisissant la coupe des différentes pièces de bois la composant.



► **L'usinage pente à 15°** :
découpe droite pour un style contemporain



► **L'usinage à doucine** :
pour une finition moulurée plus traditionnelle (uniquement pour le chêne et le bois exotique)



► **L'usinage pente à 45°** :
uniquement pour l'extérieur, cette finition imite le solin de mastic triangulaire réalisé traditionnellement après la pose de vitrage.

Les nez d'appui (face extérieure) :

Fixé sur le dormant de votre fenêtre, le nez d'appui permet une meilleure évacuation de l'eau. Atulam a travaillé sur un appui spécifique pour les fenêtres des monuments classés et bâtiments de France : l'appui "ABF".



Nez d'appui
22 mm rond



Nez d'appui
22 mm carré



Nez d'appui
67 mm rond



Nez d'appui
67 mm carré



Nez d'appui ABF
33 mm arrondi



Nez d'appui ABF
33 mm carré

Les jets d'eau (face extérieure) :

Pièce située sur la face extérieure des ouvrants, le jet d'eau permet le ruissellement de l'eau pour mieux protéger votre menuiserie et éviter l'humidité. Le jet d'eau a également une fonction esthétique : il permet de masquer les trous d'évacuation situés sur la traverse basse des ouvrants.



Jet d'eau à doucine



Jet d'eau arrondi



Jet d'eau pente à 15°



Jet d'eau à doucine



Jet d'eau arrondi



Jet d'eau pente à 15° (ou carré)

6 VITRAGE

Composant majeur de votre fenêtre, le vitrage doit apporter un maximum de luminosité tout en vous garantissant une performance thermique et acoustique optimale.

► **Le double vitrage** : il est composé de deux parois vitrées assemblées hermétiquement. Les deux parois sont séparées par une lame de gaz argon qui permet de renforcer l'isolation thermique. Le double vitrage offre des performances d'isolation thermique et phoniques très satisfaisantes et équipe la majorité des logements. Il permet de réduire jusqu'à 40% les déperditions de chaleur par rapport au simple vitrage.

» Pour un double vitrage, on utilise une épaisseur de profil de 56 mm pour les ouvrants.

Il existe différents types de double vitrage qui répondront aux problématiques spécifiques et à la configuration de votre logement.

► **Le vitrage 4/16/4** : c'est le standard du double vitrage, il assure de bonnes performances thermiques et acoustiques.

Il est composé de deux vitres de 4mm dont une à faible émissivité et d'un espace de 16 mm rempli de gaz argon pour renforcer l'isolation thermique

Afin de vous garantir les meilleures performances, toutes nos menuiseries sont équipées en standard d'un double vitrage 4/16/4 ITR (isolation thermique renforcée).

► **Le triple vitrage** : une fenêtre triple vitrage est constituée de trois vitres séparées par une lame de gaz argon. Le triple vitrage offre des performances thermiques optimales.

» Pour un triple vitrage, on utilise une épaisseur de profil de 68 mm pour les ouvrants

Quel vitrage choisir pour ma fenêtre ?

C'est l'exposition de vos fenêtres et la configuration de votre maison qui vous permettra de déterminer le type de vitrage le plus adapté. Ainsi on préférera un double vitrage feuilleté retardataire d'effraction pour des fenêtres en rez-de-chaussée, un vitrage feuilleté acoustique pour des fenêtres donnant sur une rue particulièrement bruyante ou un triple vitrage pour des fenêtres exposées sur des façades Nord et Est peu ensoleillées...

Personnaliser son vitrage

Pour compléter l'esthétisme de vos fenêtres, vous pouvez opter pour un vitrage gravé, dépoli ou translucide...

Nos différents motifs ornementaux permettent aussi de préserver l'intimité.



Antique clair



Cathédrale clair



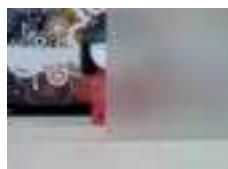
Delta clair



Delta mat



Imprimé 200



Matelux



Polar givré clair

Liste non exhaustive

7 QUINCAILLERIE

Le choix de la quincaillerie (poignée, crémone, espagnolette, fiches...) participe pleinement à la personnalisation de votre fenêtre et renforcera le style que vous avez choisi.

Reportez vous aux pages quincaillerie (66 à 69)



8 FINITION

Conscient des attentes concernant les contraintes d'entretien, Atulam s'est équipé d'une ligne de finition ultra moderne pour offrir à ses clients des menuiseries prêtes à poser avec une qualité de finition inégalée et très durable dans le temps.



- **Finition peinture** : optez pour la finition peinture **garantie 12 ans*** qui vous assurera la tranquillité pour longtemps. Choisissez la couleur (RAL) de votre choix : notre peinture usine vous garantit un résultat irréprochable capable de tenir deux décennies. Vous pouvez également opter pour la bicoloration et repeindre l'intérieur de vos fenêtres au gré de vos évolutions déco !

*garantie 12 ans sur fenêtres en chêne et bois exotique



- **Finition huilée** : l'huile de lin est un produit ancestral et écologique aux nombreuses vertus en matière de durabilité. Utilisée pour l'intérieur, cette finition déclinée en plusieurs tons conservera au bois son aspect veiné (notamment pour le chêne) tout en le subliment.



- **Finition lasure** : la lasure claire ou foncée permet de conserver et de protéger la structure naturelle et le veinage du bois tout en le teintant plus ou moins. Une finition très classique pour les amoureux de l'authenticité.

attention : variations de nuances et durabilité limitée dans le temps

9 ACCESSOIRES

Volets intérieurs : accessoire au charme incomparable, les volets intérieurs sont l'atout chic de votre déco. Ils sont la solution idéale pour les façades ne tolérant pas de volets extérieurs comme par exemple, les maisons de centre-ville historique ou les bâtiments classés.



petits bois mortaisés



petits bois mixtes avec intercalaires fictifs



petits bois incorporés dans le vitrage



petits bois croisillons sur charnière

Les petits bois : ils habillent votre fenêtre et s'adaptent au style de votre déco.

De nombreuses options sont disponibles :

- **Petits bois mortaisés** : assemblés par tenon et mortaise dans les ouvrants, ils permettent l'assemblage et le maintien de différents vitrages.
- **Petits bois collés** : alternative aux petits bois mortaisés, les petits bois sont collés sur la face extérieure et la face intérieure d'un seul et même vitrage. Plus fins, ils permettent de maximiser l'apport de lumière.
- **Petits bois mixtes** : il s'agit du même principe que les petits bois collés enrichis d'un intercalaire fictif situé à l'intérieur du vitrage entre les petits bois. Les petits bois mixtes donnent ainsi l'illusion qu'ils séparent plusieurs carreaux de vitre.
- **Petits bois incorporés dans le vitrage** : vous pouvez les choisir blancs ou de la couleur de votre choix
- **Petits bois croisillons sur charnière** : fixés sur un cadre amovible, ce système permet un nettoyage de la vitre en toute facilité.





NOS MODÈLES

A T U L A M



Primabelle

Battement décentré

Finition peinture blanche RAL 9016

Parclose et petits bois pente à 15

Poignée Secustik et fiches plates Titane F9

PRIMABELLE 56

Menuiserie 56 mm à recouvrement
Fermeture par crémone encastrée
Simple joint sur ouvrant
Jet d'eau en option

Résultats d'essais Air-Eau-Vent

A*4 E*7B V*C2

Résultats d'essais acoustiques et thermiques

Primabelle en bois exotique avec un vitrage 4/16/4

Uw=1,6 et Sw=0,40

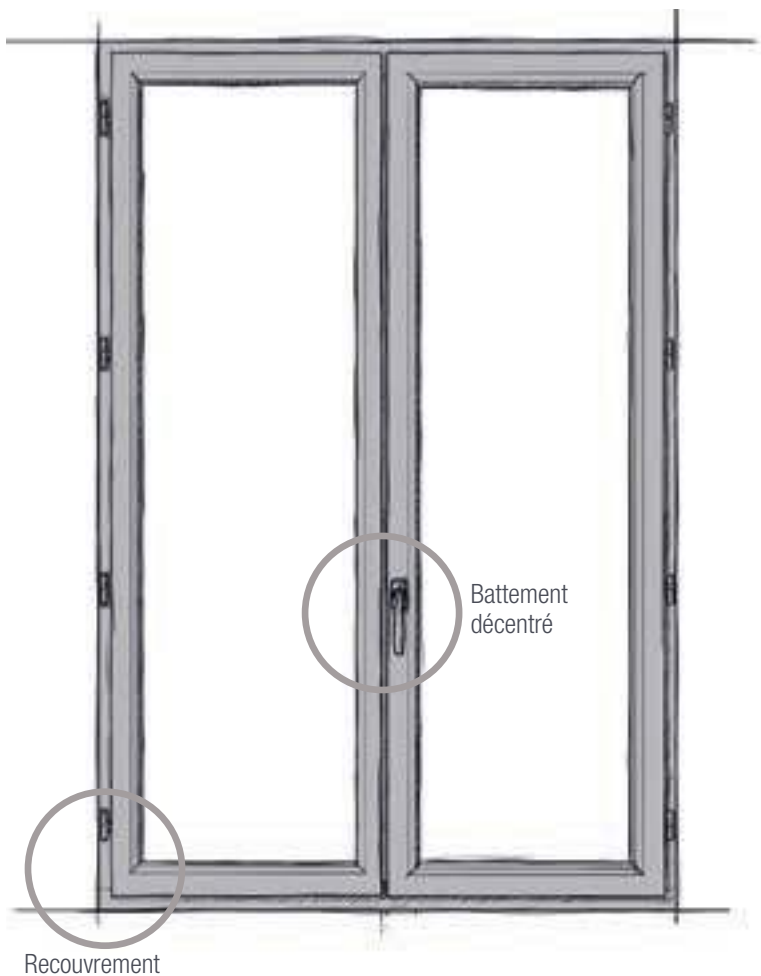
Parce que nous réalisons nos menuiseries sur mesure, les performances de votre fenêtre dépendront de l'essence de bois choisie ainsi que du type de vitrage. Vous retrouverez un tableau récapitulatif p.83 que nous vous invitons à consulter pour plus de précisions.

L'ESSENTIEL EN TOUTE SIMPLICITÉ

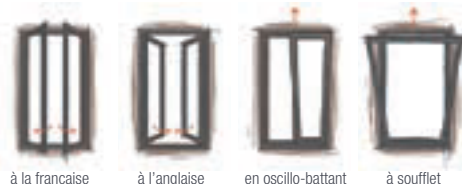
Fenêtre à recouvrement fine et élancée, la Primabelle offre un apport de lumière optimal et profite de tous les avantages de la fabrication Atulam

- solidité des ouvrants assemblés en double enfourchement
- performance avec un haut niveau d'isolation
- esthétisme et possibilités de personnalisation

VUE INTÉRIEURE



OUVERTURES



DESCRIPTIF TECHNIQUE

- Menuiserie réalisable en chêne, pin sylvestre, bois exotique rouge ou mélèze de Sibérie
- Dormant 53 mm assemblage mécanique vissé
- Ouvrants 56 mm assemblage traditionnel à **double enfourchement**
- Vantaux symétriques avec poignée décentrée
- Joint d'étanchéité périphérique sur ouvrants
- Vitrage 4/16/4 ITR (faible émissivité + gaz argon + intercalaire warm-edge noir) en standard, options possibles jusqu'à 24 mm
- Ferrage par fiches vissées en standard
- Poignée sécustik en standard
- Parecloses et petits bois (en option) pente à 15° (option possible à doucine)
- Dos de feuillure pente à 15° (option possible à doucine ou pente à 45°)
- Jets d'eau sur ouvrants en option (pente à 15°, arrondis ou à doucine)
- Entrebailleur sur vantail de service
- Verrou sur vantail semi-fixe



Primabelle

Face extérieure

Finition RAL 7015 "Gris ardoise"

Parclose et petits bois pente à 15°

Sans jet d'eau

ESSENCES DE BOIS



Chêne

Pin sylvestre

Bois exotique

Mélèze de Sibérie

PROFILS



Pente à 15°

A doucine

Pente à 45°
(uniquement pour l'extérieur)

QUINCAILLERIE

MODERNE ○ ● ● (blanc/ noir / Titane F9)

TRADITIONNELLE ○ ● ● ● ● (blanc / noir / brut à peindre / laiton vieilli / vieil argent)

Poignée secustik
(en standard)

Fiches plates
(en standard)

Poignée à clef
(en option)

Poignée décorative
sur platine bec de canard
(en option)

Poignée décorative
sur platine olive
(en option)

Crémone décorative avec poignée
olive ou poignée béquille sur platine
(en option)

Fiches turlupets
(en option)



FINITION

PEINTURE



PEINTURE GARANTIE 12 ans
sur les fenêtres en bois

(tous RAL)

HUILÉE (intérieur)



Optez pour la Bicoloration ...
visuels non contractuels

LASURES
claire ou foncée

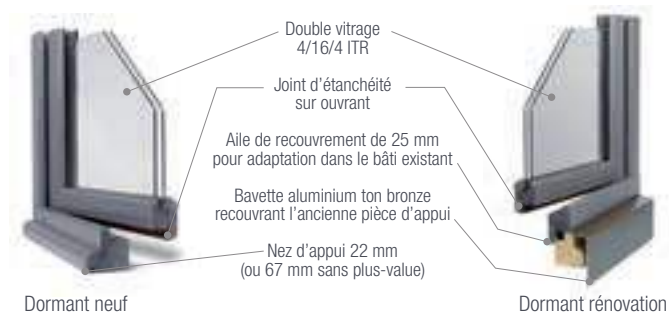


PORTE-FENÊTRE



Primabelle porte-fenêtre
Bois exotique rouge

TYPE DE POSE



Le profil RENOVATION est conçu pour une adaptation dans le bâti existant (lorsque l'état de ce dernier le permet). Une bavette aluminium laquée blanche ou bronze dissimule l'ancienne pièce d'appui tout en assurant sa conservation par une bonne ventilation. Son profil élancé permet de limiter la réduction du clair de vitre.



Estibelle

Finition peinture blanche RAL 9016
Parcloses à doucine
Poignée secustik et fiches plates Titane F9

ESTIBELLE 56

Menuiserie 56 mm à recouvrement
Fermeture par crémone encastrée
Double joints sur ouvrant
Jets d'eau sur ouvrants

Résultats d'essais Air-Eau-Vent

A*4 E*7B V*C2

Résultats d'essais acoustiques et thermiques

Pour une Estibelle en bois exotique avec un vitrage 4/16/4

Performance acoustique Rw 34 et Ra, tr 29

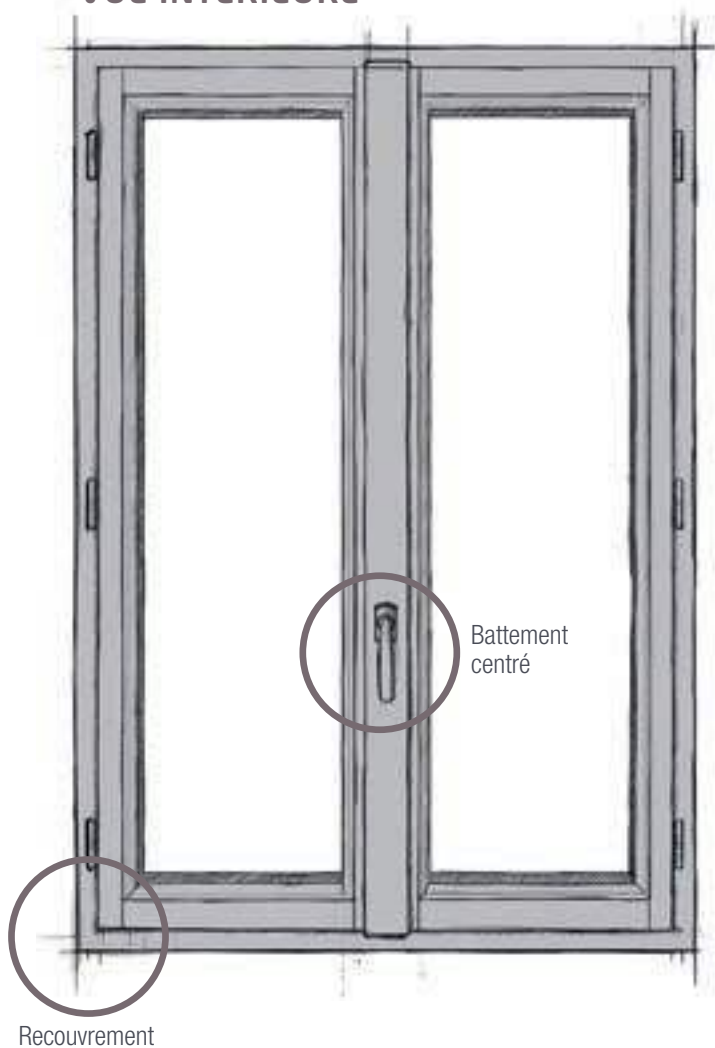
Performance thermique Uw=1,6 et Sw=0,38

Parce que nous réalisons nos menuiseries sur mesure, les performances de votre fenêtre dépendront de l'essence de bois choisie ainsi que du type de vitrage. Vous retrouverez un tableau récapitulatif p.83 que nous vous invitons à consulter pour plus de précisions.

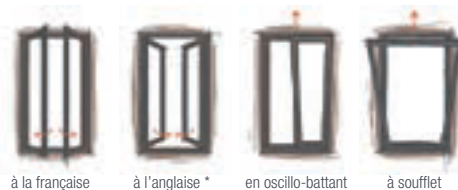
LA FENÊTRE MODERNE ULTRA PERSONNALISABLE

De conception moderne, l'Estibelle vous offre toute la qualité Atulam (solidité du double enfourchement, performances acoustique et thermique) et s'adapte à tout style d'intérieur du plus ancien au plus contemporain.

VUE INTÉRIEURE



OUVERTURES



* ouverture l'anglaise : serrure obligatoire

DESCRIPTIF TECHNIQUE

- Menuiserie réalisable en chêne, pin sylvestre, bois exotique rouge ou mélèze de Sibérie
- Dormant 53 mm assemblage mécanique vissé
- Ouvrants 56 mm assemblage traditionnel à **double enfourchement**
- Double joint d'étanchéité périphérique sur ouvrants
- Vitrage 4/16/4 ITR (faible émissivité + gaz argon + intercalaire warm edge noir) en standard
- Battement centré
- Ferrage par fiches vissées plates (en standard)
- Poignée secustik en standard
- Parecloses et petits bois (en option) moulurés (option possible pente à 15°)
- Dos de feuillure à doucine (option possible avec pente à 15° ou 45°)
- Jets d'eau sur ouvrants à doucine en standard (arrondis ou pente à 15° en option)
- Entrebailleur sur vantail de service
- Verrou sur vantail semi-fixe



Estibelle

Fenêtre deux vantaux oscillo-battant angles coins mouchoir
Finition peinture blanche RAL 9016
Parceloses et petits bois à doucine
Fiches plates blanches et crémone décorative avec poignée olive sur platine noire

ESSENCES DE BOIS



Chêne Pin sylvestre Bois exotique Mélèze de Sibérie

PROFILS



Pente à 15° A doucine Pente à 45°
(uniquement pour l'extérieur)

QUINCAILLERIE

MODERNE ○ ● ● (blanc / noir / Titane F9)

TRADITIONNELLE ○ ● ● ● ● (blanc / noir / brut à peindre / laiton vieilli / vieil argent)

Poignée secustik
(en standard)



Fiches plates
(en standard)



Poignée à clef
(en option)



Poignée décorative sur platine bec de canard
(en option)



Poignée décorative sur platine olive
(en option)



Crémone décorative avec poignée olive ou poignée béquille sur platine
(en option)



Fiches turlupets
(en option)



FINITION

PEINTURE



PEINTURE GARANTIE 12 ans
sur les fenêtres en bois

(tous RAL)

HUILÉE (intérieur)



Optez pour la Bicoloration ...
visuels non contractuels

LASURES
claire ou foncée



PORTE-FENÊTRE



Estibelle porte fenêtre
Bois exotique rouge
Finition peinture "Brun argile" RAL 8003

TYPE DE POSE



Le profil RENOVATION est conçu pour une adaptation dans le bâti existant (lorsque l'état de ce dernier le permet). Une bavette aluminium laquée blanche ou bronze dissimule l'ancienne pièce d'appui tout en assurant sa conservation par une bonne ventilation. Son profil élancé permet de limiter la réduction du clair de verre.



Estibelle

Porte fenêtre 2 vantaux avec 2 latéraux fixes vitrés dormants
Finition peinture blanche RAL 9016
Parecloses et petits bois à doucine
Poignée secustik Titane F9 - cache fiches plats Titane F9

ESTIBELLE 68

Menuiserie 68 mm à recouvrement
Fermeture par crémone encastrée
Double joints sur ouvrant
Jets d'eau sur ouvrants

Résultats d'essais Air-Eau-Vent

A*4 E*7B V*C2

Résultats d'essais acoustiques et thermiques

Pour une Estibelle 68 en bois exotique avec un vitrage 10/20/4

Performance acoustique R_w 39 et R_a , tr 35

Performance thermique $U_w=1,5$ et $U_g=0,38$

Possibilité de renforcer les performances acoustiques à l'aide d'un vitrage feuilleté acoustique

Estibelle 68 en bois exotique avec un vitrage FA44²/16/10

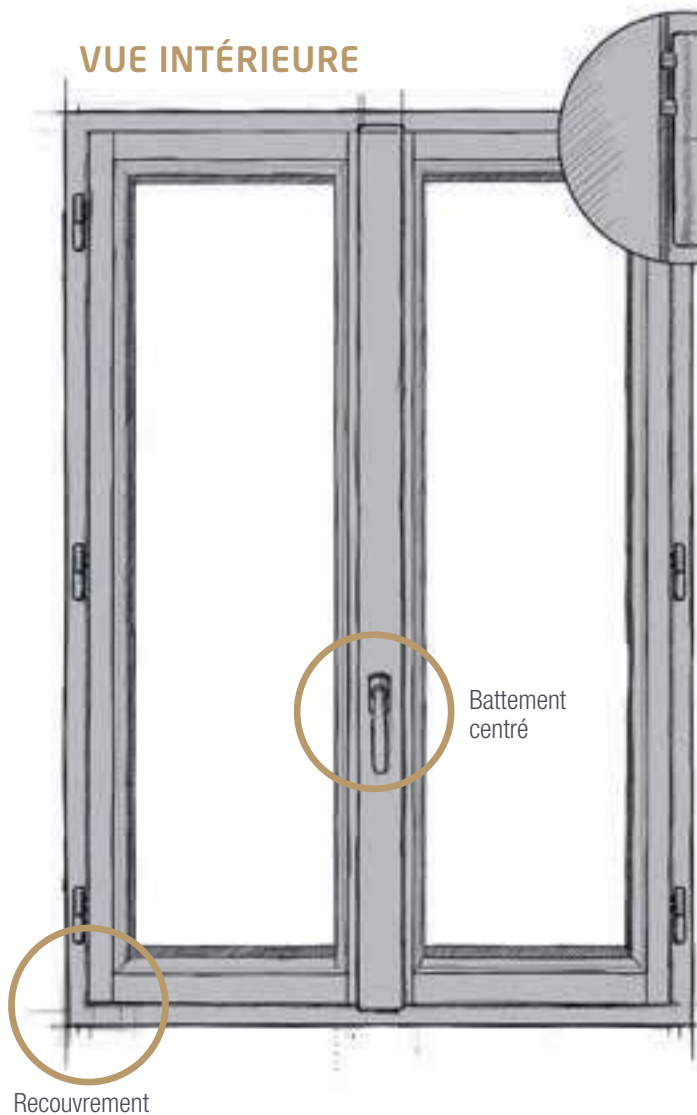
Performance acoustique : $R_w = 44$ et R_a , tr = 40

Parce que nous réalisons nos menuiseries sur mesure, les performances de votre fenêtre dépendront de l'essence de bois choisie ainsi que du type de vitrage. Vous retrouverez un tableau récapitulatif p.83 que nous vous invitons à consulter pour plus de précisions.

LA FENÊTRE MODERNE ULTRA PERSONNALISABLE

Solide et robuste, l'Estibelle 68 garantit une performance d'isolation maximale grâce à son épaisseur de vitrage de 36 mm.

VUE INTÉRIEURE



Fiche exacta
double broche

Battement
centré

Recouvrement

OUVERTURES



à la française

à l'anglaise *

en oscillo-battant

à soufflet

* ouverture l'anglaise : serrure obligatoire

DESCRIPTIF TECHNIQUE

- Menuiserie réalisable en chêne, pin sylvestre, bois exotique rouge ou mélèze de Sibérie
- Dormant 63 mm assemblage mécanique vissé
- Ouvrants 68 mm assemblage traditionnel à **double enfourchement**
- Double joint d'étanchéité périphérique sur ouvrants
- Vitrage 4/18/4 (faible émissivité + gaz argon + intercalaire warm edge noir) en standard, options possibles de 26 à 36 mm (en double ou triple vitrage)
- Battement centré
- Ferrage par fiches double broche réglables en 3 dimensions équipées de caches fiches. Oscillo-battant avec ferrage symétrique en option
- Poignée secustik en standard
- Parecloses et petits bois (en option) moulurés (option possible pente à 15°)
- Dos de feuillure à doucine (option possible avec pente à 15° ou 45°)
- Jets d'eau sur ouvrants à doucine en standard (arrondis ou pente à 15° en option)
- Entrebailleur sur vantail de service
- Verrou sur vantail semi-fixe



Estibelle

Finition peinture RAL 9011 "Noir graphite"
Pareclozes et petits bois horizontaux pente à 15°
Poignée olive sur platine et cache fiches turlupets vieil argent

ESSENCES DE BOIS



Chêne Pin sylvestre Bois exotique Mélèze de Sibérie

PROFILS



Pente à 15° A doucine Pente à 45°
(uniquement pour l'extérieur)

QUINCAILLERIE

MODERNE

○ ● ● (blanc / noir / Titane F9)

TRADITIONNELLE

○ ● ● ● ● (blanc / noir / brut à peindre / laiton vieilli / vieil argent)

Poignée secustik
(en standard)

Poignée à clef
(en option)

Fiches exacta
double broches

Caches fiches
plats

Poignée décorative
sur platine bec de canard
(en option)

Poignée décorative
sur platine olive
(en option)

Crémone décorative avec poignée
olive ou poignée béquille sur platine
(en option)

Caches fiches
Turlupets



FINITION

PEINTURE



**PEINTURE
GARANTIE
12
ans**
sur les fenêtres en bois

(tous RAL)

HUILÉE (intérieur)



Optez pour la Bicoloration ...
visuels non contractuels

LASURES

claire ou foncée



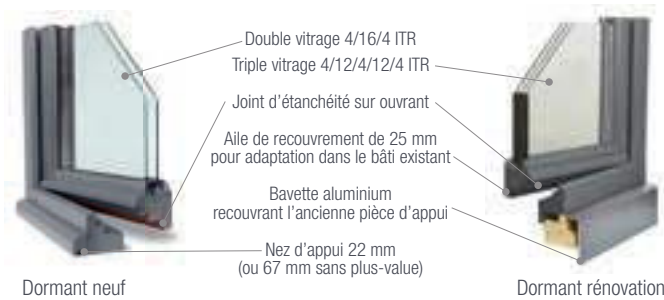
PORTE-FENÊTRE



Estibelle porte fenêtre

Bois exotique rouge
Finition peinture "Brun argile" RAL 8003

TYPE DE POSE



Le profil RENOVATION est conçu pour une adaptation dans le bâti existant (lorsque l'état de ce dernier le permet). Une bavette aluminium laquée blanche ou bronze dissimule l'ancienne pièce d'appui tout en assurant sa conservation par une bonne ventilation. Son profil élancé permet de limiter la réduction du clair de verre.



Estilou

Finition peinture blanche RAL 9016
Parceloses et petits bois horizontaux à doucine
Crémone véritable et fiches turlupet vieil argent

ESTILOU 56

Menuiserie 56 mm à recouvrement
Fermeture centrale à mouton et gueule de loup
Double joints sur ouvrant et sur dormant
Jets d'eau sur ouvrants

Résultats d'essais Air-Eau-Vent

A*4 E*7B V*C2

Résultats d'essais acoustiques et thermiques

Pour une Estilou en bois exotique avec un vitrage 4/16/4

Performance acoustique R_w 31 et R_a , tr 28

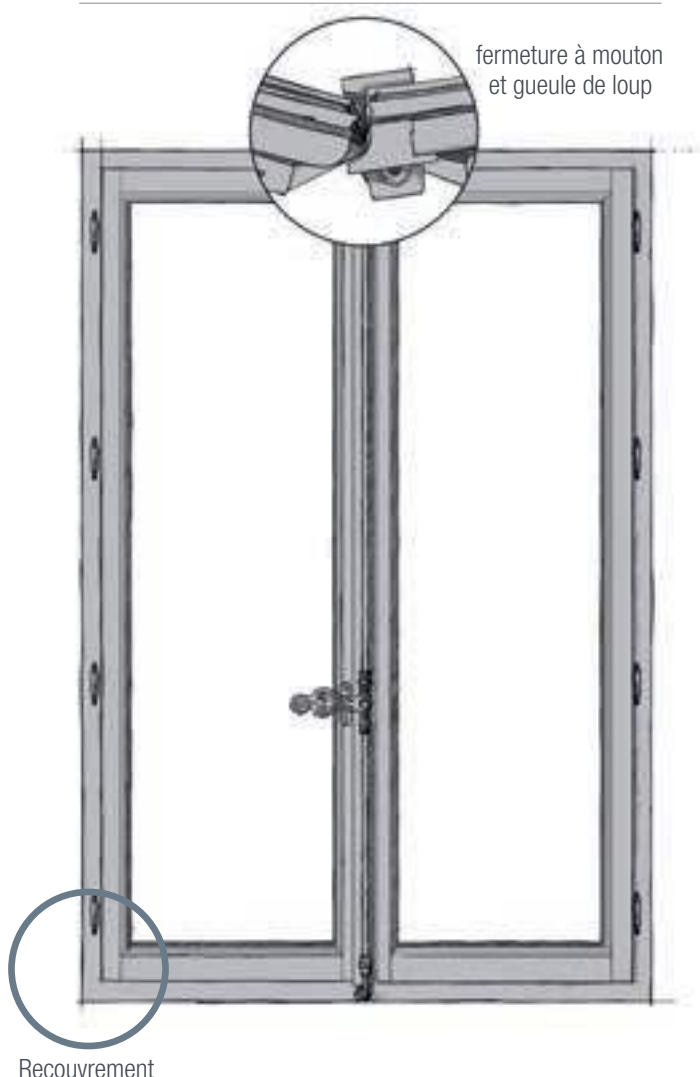
Performance thermique $U_w=1,6$ et $Sw=0,39$

Parce que nous réalisons nos menuiseries sur mesure, les performances de votre fenêtre dépendront de l'essence de bois choisie ainsi que du type de vitrage. Vous retrouverez un tableau récapitulatif p.83 que nous vous invitons à consulter pour plus de précisions.

LA MODERNITÉ À L'ANCIENNE

A mi chemin entre la modernité et la tradition, l'Estilou conviendra parfaitement aux maisons anciennes ou demeures de caractère. Fenêtre à recouvrement, elle vous offre la fermeture traditionnelle mouton et gueule de loup agrémentée selon votre choix d'une crémone véritable ou d'une espagnolette.

VUE INTÉRIEURE



OUVERTURE



à la française

DESCRIPTIF TECHNIQUE

- Menuiserie réalisable en chêne, pin sylvestre, bois exotique rouge ou mélèze de Sibérie
- Dormant 53 mm assemblage traditionnel à **double enfourchement**
- Ouvrants 56 mm assemblage traditionnel à **double enfourchement**
- Double joint d'étanchéité périphérique (1 sur les ouvrants et 1 sur le dormant)
- Vitrage 4 / 16 / 4 ITR (faible émissivité + gaz argon + intercalaire warm edge noir) en standard, options possibles jusqu'à 24 mm
- Fermeture par véritable crémone en applique centrée avec poignée olive ou béquille ou par espagnolette
- Ferrage par fiches vissées plates en standard ou turlupets (en option)
- Parecloses et petits bois (en option) moulurés (option possible pente à 15°)
- Dos de feuillure à doucine (option possible avec pentes à 15° ou 45°)
- Jets d'eau sur ouvrants à doucine en standard (arrondis ou pente à 15° en option)
- OF 1 vantail avec crémone encastrée pour garantir l'étanchéité
- Volets intérieurs bois en option





Estilou - vue extérieure

Finition peinture blanche RAL 9016

Parceloses et petits bois horizontaux à doucine

Jet d'eau à doucine

Nez d'appui 22 mm arrondi

ESSENCES DE BOIS



Chêne

Pin sylvestre

Bois exotique

Mélèze de Sibérie

PROFILS



Pente à 15°

A doucine

Pente à 45°
(uniquement pour l'extérieur)

QUINCAILLERIE

MODERNE ○ ● ● (blanc / noir / Titane F9)

Fiches plates
(en standard)



TRADITIONNELLE ○ ● ● ● ● (blanc / noir / brut à peindre / laiton vieilli / vieil argent)

Crémone
avec poignée olive ou poignée béquille
(en option)



Espagnolette
(en option)



Fiches turlupets
(en option)



FINITION

PEINTURE



PEINTURE GARANTIE 12 ans
sur les fenêtres en bois

(tous RAL)

HUILÉE (intérieur)



Optez pour la Bicoloration ...
visuels non contractuels

LASURES
claire ou foncée



PORTE-FENÊTRE



TYPE DE POSE



Le profil RENOVATION est conçu pour une adaptation dans le bâti existant (lorsque l'état de ce dernier le permet). Une bavette aluminium laquée blanche ou bronze dissimule l'ancienne pièce d'appui tout en assurant sa conservation par une bonne ventilation. Son profil élancé permet de limiter la réduction du clair de verre.

Estilou porte-fenêtre

Bois exotique rouge

Finition peinture "gris anthracite" RAL 7016



Estilou

Finition peinture blanche RAL 9016
Parceloses et petits bois horizontaux à doucine
Crémone véritable et cache fiches turlupet vieil argent

ESTILOU 68

Menuiserie 68 mm à recouvrement
Fermeture centrale à mouton et gueule de loup
Double joint sur ouvrants et dormant
Jets d'eau sur ouvrants

Résultats d'essais Air-Eau-Vent

A*4 E*6B V*C2

Résultats d'essais acoustiques et thermiques

Pour Estilou en bois exotique avec un vitrage 10/20/4

Performance acoustique R_w 39 et R_a , tr 35

Performance thermique $U_w=1,5$ et $Sw=0,39$

Possibilité de renforcer les performances acoustiques à l'aide d'un vitrage feuilleté acoustique

Estilou 68 en bois exotique avec un vitrage FA44²/16/10

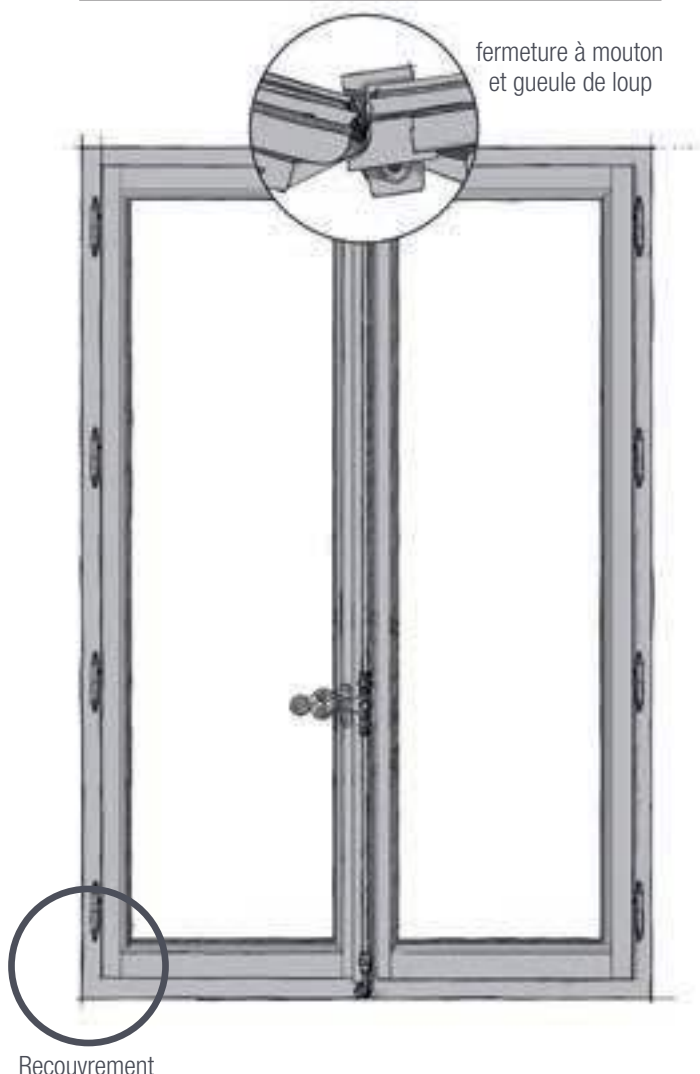
Performance acoustique : $R_w = 44$ et R_a , tr = 40

Parce que nous réalisons nos menuiseries sur mesure, les performances de votre fenêtre dépendront de l'essence de bois choisie ainsi que du type de vitrage. Vous retrouverez un tableau récapitulatif p.83 que nous vous invitons à consulter pour plus de précisions.

LA MODERNITÉ À L'ANCIENNE

A mi chemin entre la modernité et la tradition, l'Estilou conviendra parfaitement aux maisons anciennes ou demeures de caractère. Sa version 68 mm vous garantit une performance d'isolation maximale grâce à son épaisseur de vitrage de 36 mm.

VUE INTÉRIEURE



OUVERTURES



à la française

DESCRIPTIF TECHNIQUE

- Menuiserie réalisable en chêne, pin sylvestre, bois exotique rouge ou mélèze de Sibérie
- Dormant 53 mm assemblage traditionnel à **double enfourchement**
- Ouvrants 56 mm assemblage traditionnel à **double enfourchement**
- Double joint d'étanchéité périphérique (1 sur les ouvrants et 1 sur le dormant)
- Vitrage 4/18/4 (faible émissivité + gaz argon + intercalaire warm edge noir) en standard, options possibles de 26 à 36 mm (en double ou triple vitrage)
- Fermeture par véritable crémone en applique centrée avec poignée olive ou béquille ou par espagnolette
- Ferrage par fiches plates en standard ou turlupets (en option)
- Parecloses et petits bois (en option) moulurés (option possible pente à 15°)
- Dos de feuillure à doucine (option possible avec pentes à 15° ou 45°)
- Jets d'eau sur ouvrants à doucine en standard (arrondis ou pente à 15° en option)
- OF 1 vantail avec crémone encastrée pour garantir l'étanchéité
- Volets intérieurs bois en option





Estilou

Finition peinture blanche RAL 9016

Parceloses et petits bois horizontaux à doucine

Crémone véritable et cache fiches turlupet vieil argent

ESSENCES DE BOIS



Chêne

Pin sylvestre

Bois exotique

Mélèze de Sibérie

PROFILS



Pente à 15°

A doucine

Pente à 45°
(uniquement pour l'extérieur)

QUINCAILLERIE

MODERNE ○ ● ● (blanc / noir / Titane F9)

Fiches exacta double broches



Caches fiches plats



TRADITIONNELLE ○ ● ● ● ● (blanc / noir / brut à peindre / laiton vieilli / vieil argent)

Crémone avec poignée olive ou poignée béquille (en option)



Espagnolette (en option)



Caches fiches Turlupets (en option)



FINITION

PEINTURE



(tous RAL)

PEINTURE GARANTIE 12 ans
sur les fenêtres en bois

HUILÉE (intérieur)



Optez pour la Bicoloration ...
visuels non contractuels

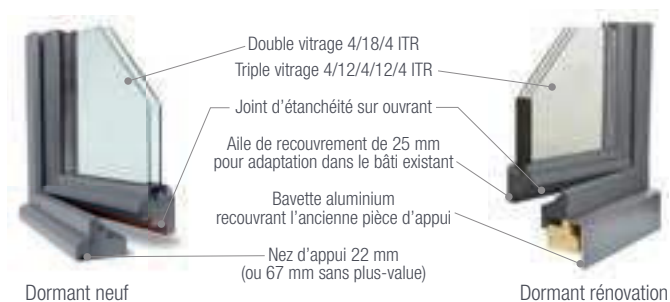
LASURES
claire ou foncée



PORTE-FENÊTRE



TYPE DE POSE



Le profil RENOVATION est conçu pour une adaptation dans le bâti existant (lorsque l'état de ce dernier le permet). Une bavette aluminium laquée blanche ou bronze dissimule l'ancienne pièce d'appui tout en assurant sa conservation par une bonne ventilation. Son profil élancé permet de limiter la réduction du clair de verre.

Estilou porte-fenêtre

Bois exotique rouge

Finition peinture "gris anthracite" RAL 7016



Tradilou

Finition peinture RAL 7015 "Gris ardoise"
Pareclosés et petits bois horizontaux à doucine
Espagnolette et paumelles turlupets vieil argent

TRADILOU 56

Menuiserie 56 mm à rive droite
Fermeture centrale mouton et gueule de loup
Double joint sur ouvrants et dormant
Jet d'eau sur ouvrants

Résultats d'essais Air-Eau-Vent

A*4 E*7B V*C2

Résultats d'essais acoustiques et thermiques

Pour une Tradilou en bois exotique avec un vitrage 4/16/4

Performance acoustique R_w 31 et $R_{a, tr}$ 28

Performance thermique $U_w=1,5$ et $Sw=0,39$

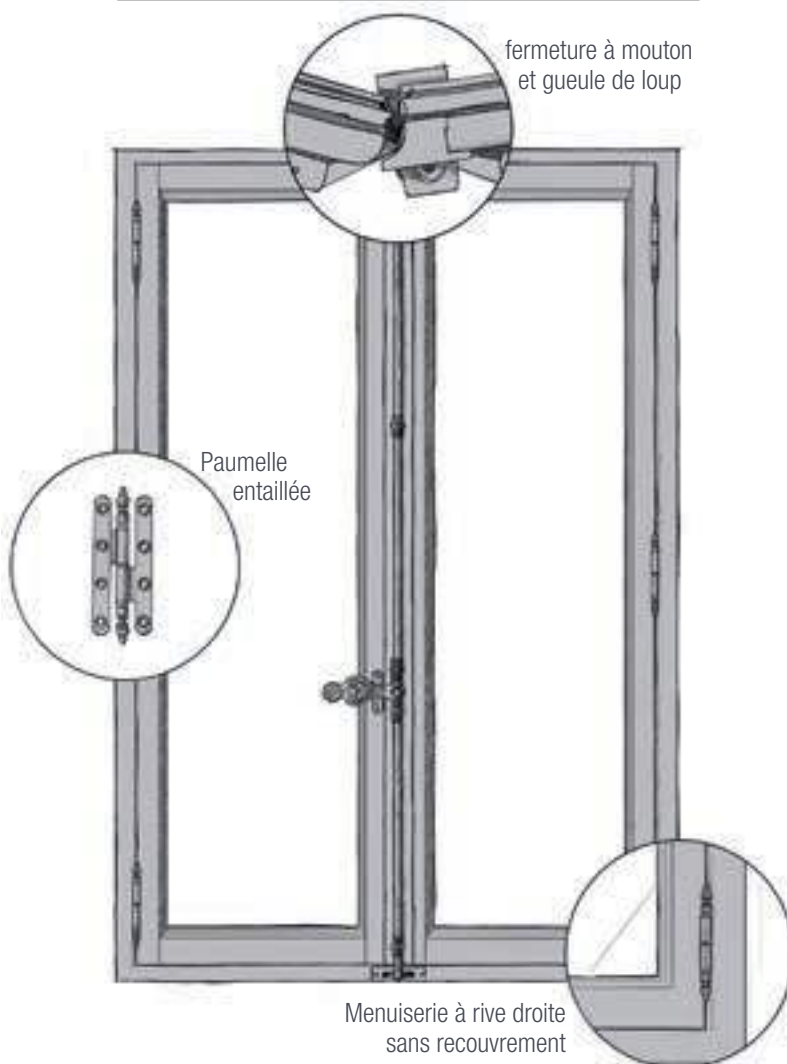
Parce que nous réalisons nos menuiseries sur mesure, les performances de votre fenêtre dépendront de l'essence de bois choisie ainsi que du type de vitrage. Vous retrouverez un tableau récapitulatif p.83 que nous vous invitons à consulter pour plus de précisions.

LE HAUT DE GAMME DE LA MENUISERIE BOIS

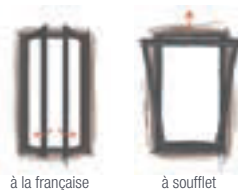
Véritable tour de force des techniciens Atulam, la Tradilou associe l'esthétique des fenêtres anciennes avec les performances des menuiseries d'aujourd'hui.

Très minutieusement étudiée et longuement testée, la Tradilou offre un très haut niveau d'étanchéité à l'eau à l'air et au vent tout en apportant charme et esthétisme à votre intérieur.

VUE INTÉRIEURE



OUVERTURES



DESCRIPTIF TECHNIQUE

- Menuiserie réalisable en chêne ou bois exotique rouge
- Dormant 78 mm assemblage mécanique vissé et étanché
- Ouvrants 56 mm assemblage traditionnel à **double enfourchement**
- Conception à rive droite (ouvrants sur le même plan que le dormant, pas de recouvrement)
- Double joint d'étanchéité périphérique (1 sur les ouvrants et 1 sur le dormant)
- Vitrage 4/16/4 ITR (faible émissivité + gaz argon + intercalaire warm edge noir) en standard, option possible jusqu'à 24 mm
- Fermeture par crémonne véritable en applique (avec poignée olive ou poignée béquille), par espagnolette ou par fléau (voir p59)
- **Ferrage par paumelles entaillées** à turlupets ou à bouts ronds
- Parceloses et petits bois (en option) moulurés (option possible pente à 15°)
- Dos de feuillure à doucine (option possible avec pente à 15° ou 45°)
- Jets d'eau sur ouvrants à doucine
- Crémonne encastrée sur fenêtre simple vantail pour garantir l'étanchéité
- Volets intérieurs bois en option avec fixation sur paumelles



Tradilou

Finition peinture blanche RAL 9016
Pareclozes à doucine
Crémone laiton vieilli
Volets intérieurs

ESSENCES DE BOIS



Chêne



Bois exotique

PROFILS



Pente à 15°



A doucine



Pente à 45°
(uniquement pour l'extérieur)

QUINCAILLERIE

TRADITIONNELLE ○ ● ● ● ● ● (blanc / noir / brut à peindre / laiton vieilli / vieil argent)

Crémone
avec poignée olive ou poignée béquille
(en option)



Espagnolette
(en option)



Paumelle
à turlupets



Paumelle
à bout rond



Paumelle
pour volets intérieurs



Les paumelles permettent de fixer les ouvrants sur le dormant.
Chaque paumelle est entaillée dans le bois par nos menuisiers en atelier pour un réglage sur mesure. La bague en laiton permet d'éviter les frottements entre les deux pièces de la paumelle.

FINITION

PEINTURE



(tous RAL)

**PEINTURE
GARANTIE
12
ans**
sur les fenêtres en bois

HUILÉE (intérieur)



Optez pour la Bicoloration ...
visuels non contractuels

LASURES claire ou foncée



VOLETS INTÉRIEURS



Finition huilée intérieure "gris vieux bois"
Petits bois mortaisés
Crémone avec poignée olive et paumelles entaillées vieil argent
Volets intérieurs



Fermeture à mouton et gueule de loup
avec joint dans la gueule de loup



Tradilou

Finition peinture blanche RAL 9016
Pareclosés et petits bois horizontaux et verticaux pente à 15°
Espagnolette et paumelles turlupets vieil argent
Volets intérieurs suivant le cintre

TRADILOU 68

Menuiserie 68 mm à rive droite
Fermeture centrale mouton et gueule de loup
Double joint sur ouvrants et dormant
Jet d'eau sur ouvrants

Résultats d'essais Air-Eau-Vent

A*4 E*6B V*C2

Résultats d'essais acoustiques et thermiques

Pour une Tradilou 68 en bois exotique avec un vitrage 10/20/4

Performance acoustique R_w 39 et R_a , tr 35

Performance thermique $U_w=1,5$ et $Sw=0,39$

Possibilité de renforcer les performances acoustiques à l'aide d'un vitrage feuilleté acoustique

Tradilou 68 en bois exotique avec un vitrage FA44²/16/10

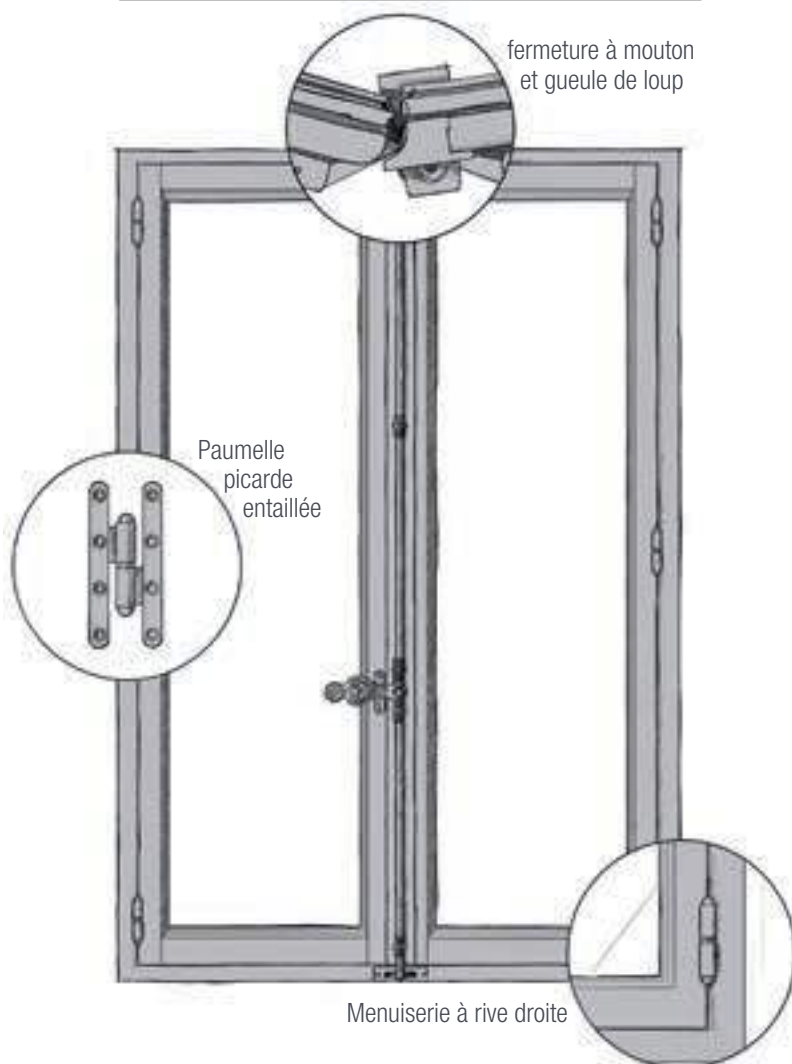
Performance acoustique : $R_w = 44$ et R_a , tr = 40

Parce que nous réalisons nos menuiseries sur mesure, les performances de votre fenêtre dépendront de l'essence de bois choisie ainsi que du type de vitrage. Vous retrouverez un tableau récapitulatif p.83 que nous vous invitons à consulter pour plus de précisions.

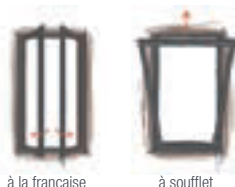
LE HAUT DE GAMME DE LA MENUISERIE BOIS

La véritable menuiserie à l'ancienne Atulam, à rive droite et à fermeture centrale à mouton et gueule de loup, dans sa version élargie à 68 mm d'épaisseur pour accueillir un triple vitrage ou pour combiner le meilleur de l'isolation acoustique et thermique.

VUE INTÉRIEURE



OUVERTURES



DESCRIPTIF TECHNIQUE

- Menuiserie réalisable en chêne ou bois exotique rouge
- Dormant 90 mm assemblage mécanique vissé et étanché
- Ouvrants 68 mm assemblage traditionnel à **double enfourchement**
- Conception à rive droite (ouvrants sur le même plan que le dormant, pas de recouvrement)
- Double joint d'étanchéité périphérique (1 sur les ouvrants et 1 sur le dormant) I51
- Vitrage 4/18/4 (faible émissivité + gaz argon + intercalaire warm edge noir) en standard, options possibles de 26 à 36 mm (en double ou triple vitrage)
- Fermeture par crémonne véritable en applique (avec poignée olive ou poignée béquille), par espagnolette ou par fléau (voir p59)
- Ferrage par paumelles picardes
- Parecloses et petits bois (en option) moulurés (option possible pente à 15°)
- Dos de feuillure à doucine (option possible avec pente à 15° ou 45°)
- Jets d'eau sur ouvrants à doucine
- Crémonne encastree sur fenêtre simple vantail pour garantir l'étanchéité
- Volets intérieurs bois en option



Tradilou

Porte fenêtre deux vantaux avec latéraux fixes faux ouvrants
et imposte avec œil de boeuf
Petits bois mortaisés
Finition peinture blanche RAL 9016

ESSENCES DE BOIS



Chêne



Bois exotique

PROFILS



Pente à 15°



A doucine



Pente à 45°
(uniquement pour l'extérieur)

QUINCAILLERIE

TRADITIONNELLE ○ ● ● ● ● (blanc / noir / brut à peindre / laiton vieilli / vieil argent)

Crémone
avec poignée olive ou poignée béquille
(en option)



Espagnolette
(en option)



Paumelles
Picardes



FINITION

PEINTURE



PEINTURE
GARANTIE
12 ans
sur les fenêtres en bois

(tous RAL)

HUILÉE (intérieur)



Optez pour la Bicoloration ...
visuels non contractuels

LASURES
claire ou foncée



VOLETS INTÉRIEURS



Fenêtre Tradilou

Paumelle turlupet à plaque vissée pour la fenêtre et le volet intérieur
Usinage spécifique du montant du volet si fermeture par espagnolette



Usinage spécifique
du montant du volet si fermeture
par espagnolette



Paumelle turlupet
à plaque vissée pour la
fenêtre et le volet intérieur



COULISSANT

Coulissant à levage

56mm

Double joint sur ouvrants

Élément indissociable de l'architecture contemporaine, la baie vitrée coulissante maximise l'apport de lumière et vous permet de profiter pleinement de la vue tout en étant peu encombrante. Elle est aussi idéale pour agrandir une pièce et l'ouvrir sur l'extérieur. Proposée également à galandage, les ouvrants se glissent dans vos murs lors de son ouverture pour disparaître totalement. Avec son importante surface vitrée, la baie vitrée coulissante vous fait bénéficier d'un plus important facteur de transmission solaire vous permettant ainsi de réduire votre facture énergétique.



DESCRIPTIF TECHNIQUE

- Menuiserie réalisable en chêne, bois exotique rouge ou mélèze de Sibérie
- Dormant 130mm pour châssis un vantail coulissant avec un vantail fixe, 138mm pour châssis deux vantaux coulissants et 204mm pour châssis trois vantaux coulissants
- Ouvrant 56mm
- Double joint d'étanchéité périphérique sur ouvrants
- Vitrage 4/16/4 ITR Faible émissivité + gaz argon + intercalaire warm-edge noir) en standard, options possibles jusqu'à 24 mm
- Ferrure soulevante - coulissante avec chariot de roulement à 4 roulettes en matière synthétique montées sur roulement rainé à billes guidées sur un rail aluminium
- Système actionné par crémonne serrure pouvant être équipé d'un barillet (en option)
- Profil de guidage supérieur en aluminium pour vantail soulevant coulissant
- Parecloses et petits bois (en option) moulurés (option possible pente à 15°)
- Galandage en option
- Seuil aluminium en option
- En option : le coulissant peut être motorisé et piloté par une simple traction sur la poignée, un interrupteur, une télécommande ou encore un détecteur de mouvement (uniquement sur étude)



CINTRÉE EN PLAN

C'est tout le savoir faire Atulam que l'on retrouve dans cette menuiserie de haute technicité. Particulièrement adaptée aux demeures de style (bow-windows, tours de châteaux...), la fenêtre cintrée en plan avec son vitrage bombé confère une originalité toute particulière à votre résidence.



DESCRIPTIF TECHNIQUE

- Menuiserie réalisable en chêne, bois exotique rouge ou mélèze de Sibérie
 - Dormant 53mm et ouvrants 56mm cintrés en plan
 - Double enfourchement des ouvrants (tenons - mortaises)
 - Vitrage bombé 4/16/4 ITR (faible émissivité + gaz argon + intercalaire warm-edge noir) ou droit sur étude
 - Double joint d'étanchéité (1 sur les ouvrants et 1 sur le dormant)
 - Ferrage par fiche vissée et fermeture par crémone encastrée (pas de battement centré ou de mouton et gueule de loup)
-

GAMME COMPLÉMENTAIRE



BASCULANT

Pivotant sur un axe horizontal, le battant du basculant crée deux ouvertures permettant la circulation de l'air assurant la ventilation de votre pièce. Idéal pour apporter de la lumière dans les pièces exigües, ce système d'ouverture sans débattement optimise votre espace de vie. Il est ainsi très utilisé pour les pièces aménagées dans les combles.

DESCRIPTIF TECHNIQUE

- Basculant - 56 mm - Double joint sur ouvrant
- Menuiserie réalisable en chêne, pin sylvestre, bois exotique rouge ou mélèze de Sibérie
- Dormant 53 mm assemblage mécanique vissé
- Ouvrant 56 mm assemblage à **double enfourchement**
- Double joint d'étanchéité périphérique sur ouvrants
- Vitrage 4/16/4 ITR (faible émissivité + gaz argon + intercalaire warm-edge noir) en standard, options possibles jusqu'à 24 mm
- Fermeture par crémone encastrée
- Ferrage par pivot avec arrêt à 25° et blocage à 180° par boutons poussoirs (finition teinte champagne)
- Parecloses et petits bois (en option) moulurés (option possible pente à 15°)
- Dos de feuillure à doucine (option possible avec pente à 15° ou 45°)



FENÊTRE À GUILLOTINE

Idéale pour optimiser l'espace, la fenêtre à guillotine s'ouvre et se ferme grâce au coulissement vertical de ses battants. Typiquement utilisée dans les cuisines, elle solutionne les problèmes d'ouverture de fenêtre devant les éviers : aucun battant ne vient se heurter à la robinetterie.

DESCRIPTIF TECHNIQUE

- Menuiserie réalisable en chêne, pin sylvestre, bois exotique rouge ou mélèze de Sibérie
- Dormant assemblage mécanique vissé
- Ouvrants assemblage **double enfourchement**
- Réalisable en 56 mm et 68 mm
- Quincaillerie blanc ou brun
- Ressorts encastrés dans le dormant

56 mm

- 1 ouvrant de 56 mm – dormant de 152 mm
- 2 ouvrants de 56 mm – dormant de 160 mm
- Vitrage 4/16/4 ITR en standard, options possibles jusqu'à 24 mm

68 mm

- 1 ouvrant de 68 mm – dormant de 164 mm
- 2 ouvrants de 68 mm - dormant de 172 mm
- Vitrage 4/18/4 en standard, options possibles jusqu'à 36mm

sur étude



FENÊTRE A FLEAU

La fenêtre à fléau donne à votre demeure un air d'antan. Inspirée de notre modèle Tradilou (de conception à rive droite avec fermeture mouton et gueule de loup), la fenêtre s'ouvre et se ferme en faisant pivoter le fléau de bois.

DESCRIPTIF TECHNIQUE

- Menuiserie réalisable en chêne et bois exotique
- Modèle Tradilou 56mm ou 68 mm
- Fermeture par une pièce de bois centrale (le fléau) prise sur un cavalier haut et bas

sur étude





HOUTEAU

Menuiserie de forme triangulaire, le houteau est utilisé comme fenêtre de toit pour apporter de la lumière dans les pièces mansardées.

DESCRIPTIF TECHNIQUE

- Menuiserie réalisable en chêne, pin sylvestre, bois exotique rouge ou mélèze de Sibérie
- Dormant 53 mm et Ouvrant 56 mm
- Simple joint
- Vitrage 4/16/4 ITR (Faible émissivité + gaz argon + intercalaire warm-edge noir en standard)
- Réalisable en fixe ou abattant

sur étude



ŒIL DE BŒUF

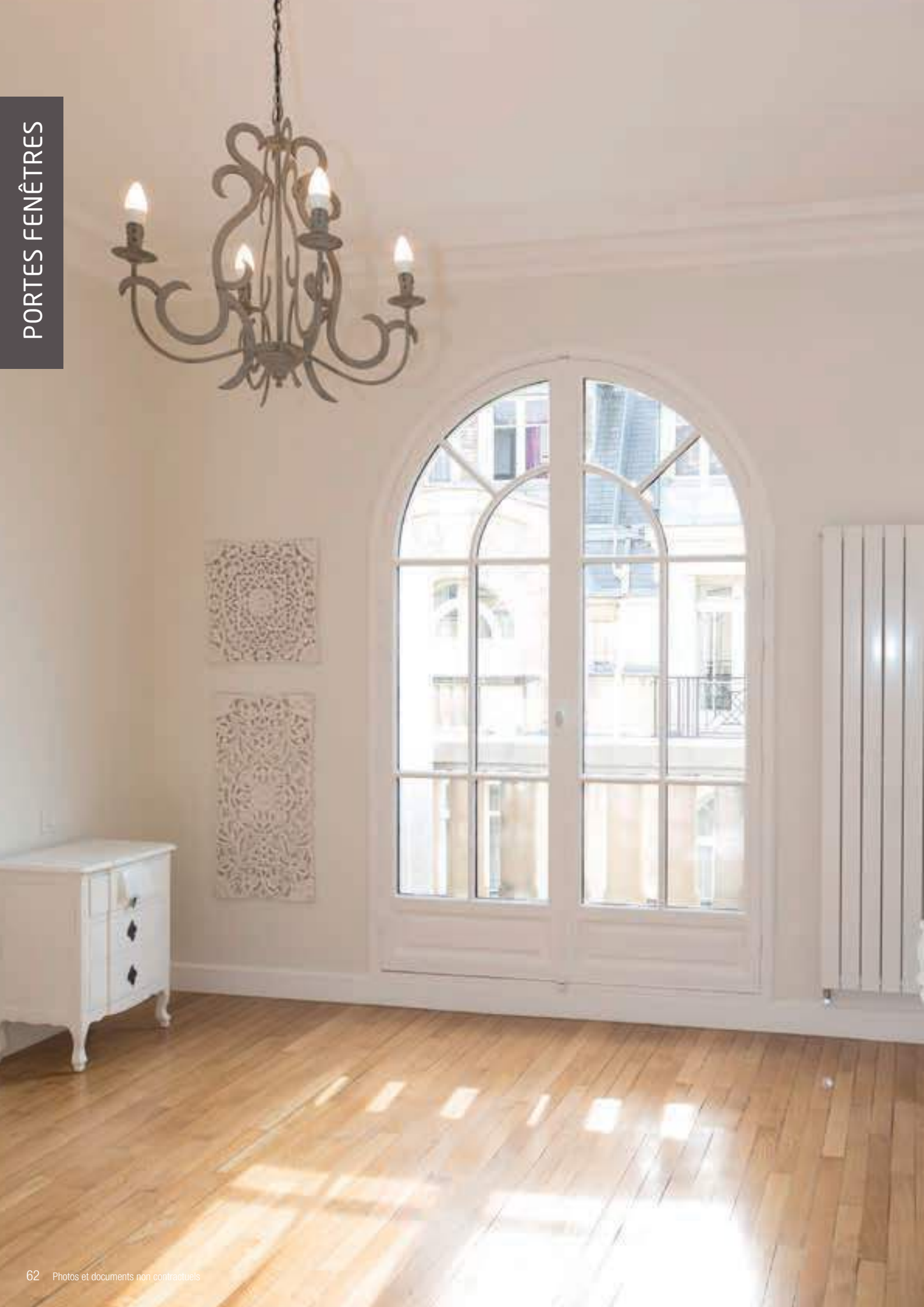
Menuiserie très ancienne, les origines de l'œil de bœuf remontent au XVI^e siècle. D'abord utilisé sur les bâtiments religieux comme les églises et cathédrales, il est ensuite repris dans l'architecture civile pour les maisons bourgeoises. Aujourd'hui, il séduit par sa forme originale et devient un élément design dans l'architecture contemporaine. Il permet de créer un puits de lumière et de ventiler votre pièce si vous optez pour la version ouvrante.

DESCRIPTIF TECHNIQUE

- Menuiserie réalisable en chêne, pin sylvestre ou bois exotique rouge
- Ouvrant et dormant : 46 mm pour l'œil de bœuf ouvrant
- Dormant : 53 mm pour l'œil de bœuf fixe
- Vitrage 4/16/4 ITR (Faible émissivité + gaz argon + intercalaire warm-edge noir) en standard
- Réalisable sur fixe, basculant ou en ouvrant à la française

sur étude





LES PORTES FENETRES

Nos gammes Primabelle, Estibelle, Estilou et Tradilou sont déclinables en portes fenêtres.

PANNEAU PORTE FENÊTRE



Panneaux de soubassement :
C.T.B.H. plaqué lisse 22 mm
(moins value)



Panneaux de soubassement :
C.T.B.H. platebande 10 mm
aux 2 faces 41 mm
(standard)

POIGNEES SERRURE POUR PORTE-FENETRES

Ensemble double béquille (qui se ferme de l'intérieur et de l'extérieur)



Burgogne
vieil argent



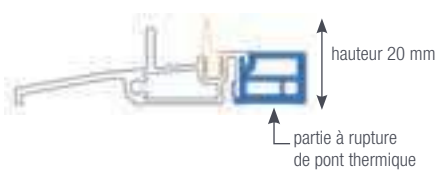
Nevers
disponible en blanc, noir,
laiton vieilli et vieil argent



New-York
Blanc

SEUIL ALUMINIUM

Seuil aluminium extra plat
à rupture de pont thermique



PRIMABELLE - ESTIBELLE

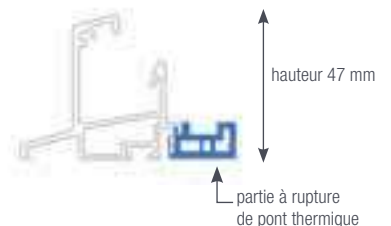
Le seuil alu extra plat n'assure pas une étanchéité parfaite sur les deux vantaux en Estibelle

Seuil aluminium 42 mm



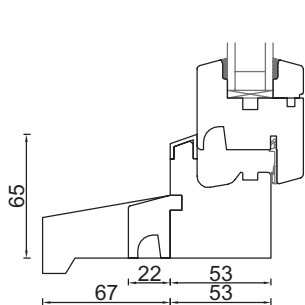
PRIMABELLE

Seuil aluminium 47 mm

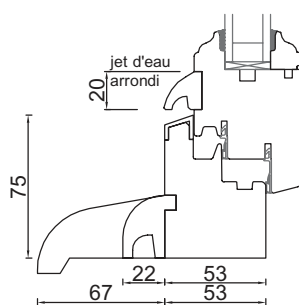


ESTIBELLE

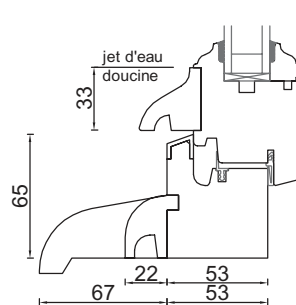
TRAVERSE BASSE



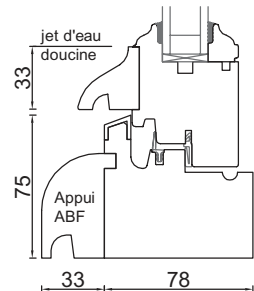
PRIMABELLE



ESTIBELLE



ESTILOU



TRADILOU

LA QUINCAILLERIE

Quincaillerie

MODERNE

POIGNÉES

(PRIMABELLE 56 - ESTIBELLE 56 - ESTIBELLE 68)

Poignées standard



Poignées à clé



Poignée en T



FICHES

(PRIMABELLE 56 - ESTIBELLE 56 - ESTILOU 56)

Fiche plate



CACHE FICHES

(ESTIBELLE 68 - ESTILOU 68)

Cache fiche plat sur fiche exacta double broche



Fiche exacta à réglage tridimensionnel



CACHES OB

(PRIMABELLE 56 - ESTIBELLE 56 - ESTIBELLE 68)



ENTREBAILLEURS

(PRIMABELLE 56 - ESTIBELLE 56 - ESTIBELLE 68)



Quincaillerie TRADITIONNELLE

POIGNÉES

(PRIMABELLE 56 - ESTIBELLE 56 - ESTIBELLE 68)

Poignée béquille sur platine



Poignée olive sur platine



Poignée Bourgogne sur platine



Poignée Aquitaine sur platine



Poignée Nevers sur platine



FICHES

(PRIMABELLE 56 - ESTIBELLE 56 - ESTILOU 56)

Fiches turlupets



CACHE FICHES

(ESTIBELLE 68 - ESTILOU 68)

Cache fiche turlupet
sur fiche exacta double broche



○ Blanc ● Noir ● Vieil argent ● laiton vieilli ● Brut à peindre

ESPAÑOLETTES
(ESTILOU - TRADILOU)



CRÉMONES

CRÉMONE VÉRITABLE SUR ESTILOU ET TRADILOU /
CRÉMONE EN APPLIQUE SUR ESTIBELLE



PAUMELLES
(TRADILOU 56)

Paumelles à turlupet



Paumelles à bout rond



PAUMELLES
(TRADILOU 68)

Paumelles Picardes



PAUMELLES
(VOLET INTÉRIEUR)





REPORTAGES CHANTIERS

RÉNOVATION DANS LA TRADITION EN PLEIN COEUR DU PERCHE

Pari réussi pour cette maison de bourg entièrement rénovée dans le respect de la tradition. Ici, ATULAM, fabricant de portes et fenêtres bois sur-mesure, illustre une fois de plus, sa capacité à répondre au plus près des attentes des propriétaires qui souhaitent préserver tout particulièrement l'authenticité de cette résidence secondaire située à 1h30 de Paris. Fenêtres en cintre surbaissé, fermetures à gueule de loup, volets intérieurs, porte fermière... Tout y est dans les moindres détails. A noter également : des petits bois collés avec intercalaires fictifs qui confèrent à l'ensemble un charme tout particulier, ainsi qu'une finition bicolore des plus réussies pour une façade de style et un intérieur lumineux.





FICHE CHANTIER

Type d'habitation : maison de bourg

Superficie : 120 m²

- Menuiseries ATULAM :
 - > 2 portes d'entrée
 - > 7 fenêtres avec volets intérieurs
 - > 1 porte fermière
- Petits bois collés en pente à 15° avec intercalaires fictifs
- Vitrage des fenêtres : 4/16/4 à isolation thermique renforcée
- Vitrage des portes : sécurité 44.2/12/4 à isolation thermique renforcée
- Finition bicolore intérieur blanc, extérieur gris
- Essence de bois : en chêne issu de forêts française gérées durablement
- Type de pose : dépose totale



UNE RÉNOVATION « ESPRIT LOFT » 100% BOIS !

Joli défi relevé haut la main par ATULAM sur cette belle adresse d'atelier parisien : des locaux tout en longueur entièrement rénovés et transformés en bureaux. L'enjeu de cette rénovation : faire entrer un maximum de lumière tout en préservant l'intimité des lieux. Ici la propriétaire a souhaité aménager les locaux dans un esprit « atelier d'artiste ». Élément de décoration à part entière, les menuiseries devaient s'intégrer parfaitement au style contemporain escompté et résultent d'un choix longuement réfléchi. Les larges fenêtres occupent toute la façade et sont agrémentées de petits bois verticaux pour rappeler les verrières. Prêtes à poser, les fenêtres en bois ont été choisies avec une finition peinture imitant le métal pour convenir à l'esprit industriel recherché. Esthétisme, sur mesure et finition longue durée garantie 12 ans sont tout le savoir-faire du fabricant creusois Atulam.





FICHE CHANTIER

• Fenêtres – Modèle Estibelle

Les fenêtres ont été réalisées sur mesure avec un vitrage mat afin de préserver l'intimité des lieux tout en apportant un maximum de lumière à la pièce. Découpes droites et finition RAL 9011 noir graphite donnent un style contemporain à la pièce.

• Porte tiercée bicolore

Idéale pour les ouvertures d'une largeur importante, la porte tiercée permet de conserver les proportions par souci d'esthétisme.

Ici on joue sur le mélange de style : moulures travaillées, poignée Nevers et fiches à turlupet sont en contraste avec la finition extérieure noir graphite qui donne un ton résolument plus contemporain à la porte d'entrée.

Le blanc a été retenu pour la finition de la face intérieure afin d'apporter encore un peu plus de lumière à la pièce.



FENÊTRES ET VOLETS INTÉRIEURS ATULAM : LE HAUT DE GAMME DE LA MENUISERIE 100 % BOIS POUR UN HÔTEL PARISIEN CONTEMPORAIN

La rénovation de cet hôtel parisien a nécessité le remplacement des menuiseries en dépose totale. Pour respecter l'esthétique raffinée de ses suites et assurer confort et tranquillité, le choix s'est porté inévitablement vers la référence phare d'ATULAM : le modèle Tradilou avec fermeture à mouton et gueule de loup, associant l'esthétique des anciennes fenêtres avec les performances des menuiseries contemporaines, ainsi que les volets intérieurs pour apporter du cachet aux suites.





FICHE CHANTIER

Lieu : Meyerhold Hôtel & Spa

4, rue Cadet - 75009 Paris

Durée totale du chantier : 1 an et demi

- Menuiseries ATULAM :
 - ▶ 72 fenêtres Tradilou avec fermeture à mouton et gueule de loup
 - ▶ 10 volets intérieurs
- Essence de bois : chêne lamellé collé issu de forêts françaises gérées durablement
- Type de pose : dépose totale



L'EXCELLENCE DE LA MENUISERIE ATULAM, AU SERVICE D'UN MANOIR NORMAND !

La rénovation de ce manoir situé dans le Pays d'Auge a nécessité le remplacement d'une trentaine de menuiseries en dépose totale. Un exercice périlleux, puisqu'il a fallu intégrer les portes et fenêtres dans l'esthétisme de la façade à colombage repeinte en gris. ATULAM, fabricant de menuiseries bois sur-mesure, a su allier l'authenticité des anciennes ouvertures avec les performances des menuiseries contemporaines. La finition couleur des fenêtres modernise complètement le manoir en respectant le style typique de la région.





FICHE CHANTIER

- Superficie : 240 m² + 55 m² de dépendance
- Les menuiseries ATULAM retenues pour le manoir :
 - ▶ Fenêtres Tradilou deux vantaux à petits carreaux avec espagnolette en vieil argent
 - ▶ Fenêtres Estibelle un vantail à petits carreaux avec poignée olive vieil argent et oscillo-battantes dans les pièces humides
 - ▶ Porte d'entrée vitrée avec petits carreaux (vitrage retardataire d'effraction)
 - ▶ Porte originale modèle Manoir, fermeture A2p * ferromatic 5 points avec crochets
 - ▶ Finition gris bleu foncé Ral 7024
 - ▶ Porte fermière : Porte vitrée à petits carreaux (vitrage retardataire d'effraction), fermeture A2p * ferromatic 5 points
 - ▶ Fenêtres Estibelle un vantail à petits carreaux avec poignée olive vieil argent
Finition bicolore intérieur blanc, extérieure rouge Ral 3001
- Essence de bois : en chêne issu de forêts française gérées durablement
- Type de pose : dépose totale



LA TRADILOU, LA FENÊTRE HAUSSMANNIENNE D'ATULAM, MISE À L'HONNEUR DANS UN SUPERBE IMMEUBLE PARISIEN

Une nouvelle référence prestigieuse parmi les récentes réalisations Atulam. La rénovation de cet appartement parisien de 250 m² a nécessité le remplacement de 25 menuiseries en dépose totale. Au programme, des châssis plutôt atypiques, dont de nombreuses portes-fenêtres avec impostes plein cintre et petits bois rayonnants dans l'immense rotonde. La Tradilou, menuiserie à rive droite et à fermeture à mouton et gueule de loup, associe l'esthétique des anciennes fenêtres avec les performances des menuiseries contemporaines. Une réponse 100% sur-mesure pour cette adresse de prestige !



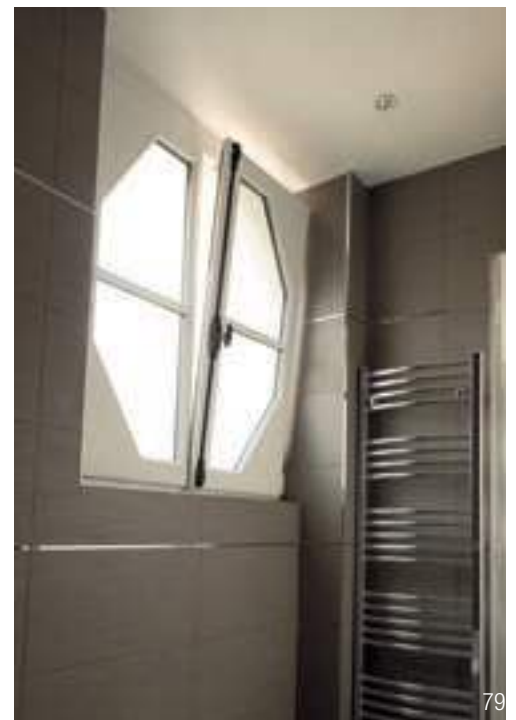


FICHE CHANTIER

Lieu : square Lamartine, Paris 16

Durée du chantier : 3 mois

- Modèles : Tradilou et Estibelle
- Nombre de menuiseries : 25
- Essence de bois : Chêne lamellé collé
- Type de pose : dépose totale



FENETRES EN BOIS A LA FRANCAISE POUR UNE AMBIANCE COTTAGE «SO BRITISH»

Venus tout droit d'Angleterre, c'est au cœur de la campagne creusoise que Pamela et son mari ont décidé de s'installer. Pour la rénovation du gîte accolé à leur maison principale, ils ont choisi le « made in France » pour le changement des fenêtres. A l'extérieur, la bâtisse revêt toutes les caractéristiques de la maison dite «retour de migrants creusois»: pierres de taille, trois ouvertures bien alignées et grange séparée. La propriété est typiquement issue de l'héritage du savoir-faire des maçons creusois de retour au pays vers la fin du XIXe siècle.

Afin de respecter le charme de cette ancienne demeure, Pamela a choisi des fenêtres en bois Atulam pour le remplacement de ses menuiseries. Les fenêtres à mouton et gueule de loup se mêlent parfaitement à la « British touch » de la déco intérieure.





FICHE CHANTIER

Lieu : Chavanat 23250

Type d'habitation : maison de maçon creusois

Type de menuiseries :

- 6 fenêtres Estilou deux vantaux
- 1 œil de bœuf vitré dormant
- Epaisseur : 56mm
- Essence de bois : chêne
- Finition garantie 12 ans peinture blanche
- Quincaillerie : crémones et fiches turlupets vieil argent
- Profil à doucine et petits bois collés



GRILLE DE FAISABILITE DES GAMMES ATULAM

GAMMES	Jeu	essence de bois				Dormant rénovation	tourrure d'isolation	Fermeture	OB	tous petits bois	volets intérieurs (2)	jet d'eau arrondi	jet d'eau douce	seuil alu		Soubassement	serrure	ouverture à l'anglaise	Vitrage			ensemble composé		
		Chêne	Pin Sylvestre	Cois exo.	Mélèze									20 mm (3)	autre seuil				STD	poss. Phonique	Securt.	FO	VD	
PRIMABELLE 56 4/16/4 - simple joint	J 12	oui	oui	oui	oui	oui	FERCO (1)	oui	oui	non	option	option	option	oui	42 mm oui	oui	oui	24 mm	oui	oui	oui	oui	oui	
ESTIBELLE 56 4/16/4 - double joint poignée centrée	J 12	oui	oui	oui	oui	oui	FERCO (1)	oui	oui	oui	option	STD	STD	oui	47 mm oui	oui	oui sans battement centré	oui (4)	oui	oui	oui	oui	oui	
ESTIBELLE 68 10/20/4 - double joint poignée centrée	J 12	oui	oui	oui	oui	oui	FERCO (1)	oui	oui	oui	option	STD	STD	oui	non	oui sans battement centré	non	oui	oui	oui	oui	oui	oui	
ESTILOU 56 4/16/4 - double joint Mouton / gueule de loup	J 4	oui	oui	oui	oui	oui	véritable crémone ou espagnolette	non	oui	oui	option	STD	STD	non	non	non	non	24 mm	oui	oui	oui	oui	oui	oui
TRADILLOU 56 4/16/4 - double joint Mouton / gueule de loup	J 4	oui	non	oui	non	oui (avec aile rapportée)	véritable crémone ou espagnolette	non	oui	oui	oui	STD	STD	non	non	oui	non	24 mm	oui	oui	oui	oui	oui	oui
TRADILLOU 68 10/20/4 - double joint Mouton / gueule de loup	J 4	oui	non	oui	non	oui (avec aile rapportée)	véritable crémone ou espagnolette	non	oui	oui	oui	STD	STD	non	non	oui	non	36 mm	oui	oui	oui	oui	non	non
Couissant 4/16/4		oui	oui	oui	oui	non	GU 936	non	pas de croisillons sur charnière	non	non	non	non	-	-	oui	oui	24 mm	oui	oui	oui	oui	-	-
Couissant à Galandage		oui	oui	oui	oui	non	GU 936	non	pas de croisillons sur charnière	non	non	non	non	-	-	oui	oui	24 mm	oui	oui	oui	oui	-	-
Basculant 56mm 4/16/4		oui	oui	oui	non	non	FERCO	non	oui	non	STD	option	option	-	-	non	oui	24 mm	oui	oui	oui	oui	oui	oui

(1) crénone encastrée Ferco : poignée et fausse crénone décorative en option

(2) uniquement avec battement centré (sans serrure)

(3) Seuil Alu 20 mm «extra-plat» : élançité non garantie

(4) Uniquement sans battement centré et avec serrure

STD : standard - VD : vitré dans le dormant - FO : ouvrant en fixe (visé ou sur fiche) - OB : oscillo battant

PERFORMANCES THERMIQUES (Uw, Sw) ET ACOUSTIQUES DES MENUISERIES

Performances selon NF EN 14351-1 + A1

GAMMES (AEV)	VITRAGES (1)	Performances Acoustiques (db)		Bois Exotique Rouge ou Chêne de France										Performances Thermiques (Uw(5) / Sw(4))									
		OF ou PF(2)		OF1		OF2		PF1(3)		PF2(3)		OF1		OF2		PF1(3)		PF2(3)					
		Rw	RatR	Uw(5)	Sw(4)	Uw(5)	Sw(4)	Uw(5)	Sw(4)	Uw(5)	Sw(4)	Uw(5)	Sw(4)	Uw(5)	Sw(4)	Uw(5)	Sw(4)	Uw(5)	Sw(4)				
PRIMABELLE 56 (A*4-E*7B-V*C2)	4/16/4	33	29	1,6	0,43	1,6	0,40	1,6	0,42	1,6	0,38	1,5	0,43	1,5	0,40	1,5	0,41	1,5	0,38				
	10/12/4	36	33	1,7	0,43	1,7	0,40	1,7	0,42	1,7	0,38	1,6	0,43	1,6	0,40	1,6	0,41	1,6	0,38				
	PS100/12/4	36	33	1,7	0,42	1,7	0,40	1,7	0,41	1,7	0,38	1,6	0,42	1,6	0,40	1,6	0,41	1,6	0,37				
	FA442/12/4 (6)	37	34	1,7	0,42	1,7	0,40	1,7	0,41	1,7	0,38	1,6	0,42	1,6	0,40	1,6	0,41	1,6	0,37				
	FA442/12/8 (6)	38	34	1,7	0,41	1,7	0,38	1,7	0,39	1,7	0,36	1,6	0,41	1,6	0,38	1,6	0,39	1,6	0,36				
	4/16/4	34	29	1,6	0,41	1,6	0,38	1,6	0,40	1,6	0,37	1,5	0,41	1,5	0,38	1,5	0,40	1,5	0,37				
ESTIBELLE 56 (A*4-E*7B-V*C2)	10/12/4	37	33	1,7	0,41	1,7	0,38	1,7	0,40	1,7	0,37	1,6	0,41	1,6	0,38	1,6	0,40	1,6	0,37				
	PS100/12/4	37	33	1,7	0,40	1,7	0,38	1,7	0,40	1,7	0,36	1,6	0,40	1,6	0,37	1,6	0,40	1,6	0,36				
	FA442/12/4 (6)	38	34	1,7	0,40	1,7	0,38	1,7	0,40	1,7	0,36	1,6	0,40	1,6	0,37	1,6	0,40	1,6	0,36				
	FA442/12/8 (6)	42	37	1,7	0,39	1,7	0,36	1,7	0,38	1,7	0,35	1,6	0,39	1,6	0,36	1,6	0,38	1,6	0,35				
	4/16/4	35	30	1,5	0,41	1,5	0,38	1,5	0,40	1,5	0,37	1,4	0,41	1,4	0,38	1,4	0,40	1,4	0,37				
	10/20/4	39	35	1,5	0,41	1,5	0,38	1,5	0,40	1,5	0,37	1,4	0,41	1,4	0,38	1,4	0,40	1,4	0,37				
ESTIBELLE 68 (A*4-E*7B-V*C2)	PS100/20/4	39	35	1,5	0,41	1,5	0,38	1,5	0,40	1,5	0,37	1,4	0,41	1,4	0,38	1,4	0,40	1,4	0,37				
	FA442/16/10 (6)	44	40	1,5	0,38	1,5	0,36	1,5	0,38	1,5	0,35	1,4	0,38	1,4	0,35	1,4	0,37	1,4	0,34				
	FA442/16/ST1552	45	40	1,5	0,37	1,5	0,35	1,5	0,37	1,5	0,34	1,4	0,37	1,4	0,35	1,4	0,37	1,4	0,34				
	4/12/4/12/4	nc	nc	1,3	0,33	1,3	0,30	1,3	0,32	1,3	0,30	1,2	0,32	1,2	0,30	1,2	0,32	1,2	0,29				
	4/16/4	31	28	1,6	0,43	1,6	0,39	1,6	0,42	1,6	0,38	1,5	0,43	1,5	0,39	1,5	0,41	1,5	0,37				
	10/12/4	35	33	1,7	0,43	1,7	0,39	1,7	0,42	1,7	0,38	1,6	0,43	1,6	0,39	1,6	0,41	1,6	0,37				
ESTILOU 56 (A*4-E*7B-V*C2)	PS100/12/4	35	33	1,7	0,42	1,7	0,39	1,7	0,41	1,7	0,37	1,6	0,42	1,6	0,38	1,6	0,41	1,6	0,37				
	FA442/12/4 (6)	38	34	1,7	0,42	1,7	0,39	1,7	0,41	1,7	0,37	1,6	0,42	1,6	0,38	1,6	0,41	1,6	0,37				
	FA442/12/8 (6)	39	36	1,7	0,41	1,7	0,37	1,7	0,39	1,7	0,36	1,6	0,41	1,6	0,37	1,6	0,39	1,6	0,36				
	4/16/4	31	28	1,5	0,42	1,5	0,39	1,5	0,41	1,5	0,38	1,3	0,42	1,3	0,38	1,3	0,41	1,3	0,38				
	10/20/4	39	35	1,5	0,42	1,5	0,39	1,5	0,41	1,5	0,38	1,3	0,42	1,3	0,38	1,3	0,41	1,3	0,38				
	PS100/20/4	39	35	1,5	0,42	1,5	0,39	1,5	0,41	1,5	0,38	1,3	0,42	1,3	0,38	1,3	0,41	1,3	0,38				
TRADILLOU 56 (A*4-E*7B-V*C2)	FA442/16/10 (6)	44	40	1,5	0,39	1,5	0,36	1,5	0,38	1,5	0,35	1,3	0,39	1,3	0,36	1,3	0,38	1,3	0,35				
	FA442/16/ST1552	45	40	1,5	0,38	1,5	0,35	1,5	0,37	1,5	0,35	1,3	0,38	1,3	0,35	1,3	0,37	1,3	0,35				
	4/12/4/12/4	nc	nc	1,2	0,33	1,2	0,31	1,2	0,33	1,2	0,30	1,1	0,33	1,1	0,31	1,1	0,32	1,1	0,30				
	4/16/4	31	28	1,5	0,42	1,5	0,39	1,5	0,41	1,5	0,38	1,4	0,42	1,4	0,39	1,4	0,41	1,4	0,38				
	10/12/4	35	33	1,6	0,42	1,6	0,39	1,6	0,41	1,6	0,38	1,5	0,42	1,5	0,39	1,5	0,41	1,5	0,38				
	PS100/12/4	35	33	1,6	0,41	1,6	0,38	1,6	0,40	1,6	0,38	1,5	0,41	1,5	0,38	1,5	0,40	1,5	0,37				
TRADILLOU 68 (A*4-E*6B-V*C2)	FA442/12/4 (6)	38	34	1,6	0,41	1,6	0,38	1,6	0,40	1,6	0,38	1,5	0,41	1,5	0,38	1,5	0,40	1,5	0,37				
	FA442/12/8 (6)	39	36	1,6	0,40	1,6	0,37	1,6	0,39	1,6	0,36	1,5	0,40	1,5	0,37	1,5	0,39	1,5	0,36				
	4/16/4	31	28	1,5	0,42	1,5	0,39	1,5	0,41	1,5	0,38	1,3	0,42	1,3	0,38	1,3	0,41	1,3	0,38				
	10/20/4	39	35	1,5	0,42	1,5	0,39	1,5	0,41	1,5	0,38	1,3	0,42	1,3	0,38	1,3	0,41	1,3	0,38				
	PS100/20/4	39	35	1,5	0,42	1,5	0,39	1,5	0,41	1,5	0,38	1,3	0,42	1,3	0,38	1,3	0,41	1,3	0,38				
	FA442/16/10 (6)	44	40	1,5	0,39	1,5	0,36	1,5	0,38	1,5	0,35	1,3	0,39	1,3	0,36	1,3	0,38	1,3	0,35				



(1) Vitrage à isolation renforcée (Faible émissivité + Gaz Argon + Intercalcaire War-edge)
 (2) Porte-fenêtre avec traverse basse en bois avec protection Alu et panneau platebande 2 faces masse lourde (acoustique)
 (3) Performance panneau platebande avec âme en mousse
 (4) Le coefficient Sw permet de définir le Facteur solaire de la fenêtre vitrée. Calcul réalisé avec Coefficient Alfa (Coulleur menuiserie) de 0,4 et Coefficient He (Valeur d'émissivité) de 25, sur les bases des dimensions de la certification FCBA.
 (5) Le coefficient Uw permet de définir la valeur d'isolation thermique d'une fenêtre
 (6) Les performances thermiques sont identiques si on remplace le FA442 (feuillet acoustique) par le ST442 (retardataire d'effraction).

Critères d'éligibilité pour le crédit d'impôt 2017
 (cf Loi de Finances en vigueur) :
 • Uw ≤ 1,3(W/m².k) et Sw ≥ 0,30
 ou Uw ≤ 1,7(W/m².k) et Sw ≥ 0,36
 Toutes les menuiseries répondent aux critères d'éligibilité en vigueur à l'exception de celles sur fond blanc



SPÉCIALISTE DE LA FENÊTRE BOIS
SUR MESURE

Votre installateur ATULAM

La Roussille - 23140 Jarnages
Tél. 05 55 80 90 39 - Fax 05 55 80 90 59
www.atulam.fr - contact@atulam.fr

